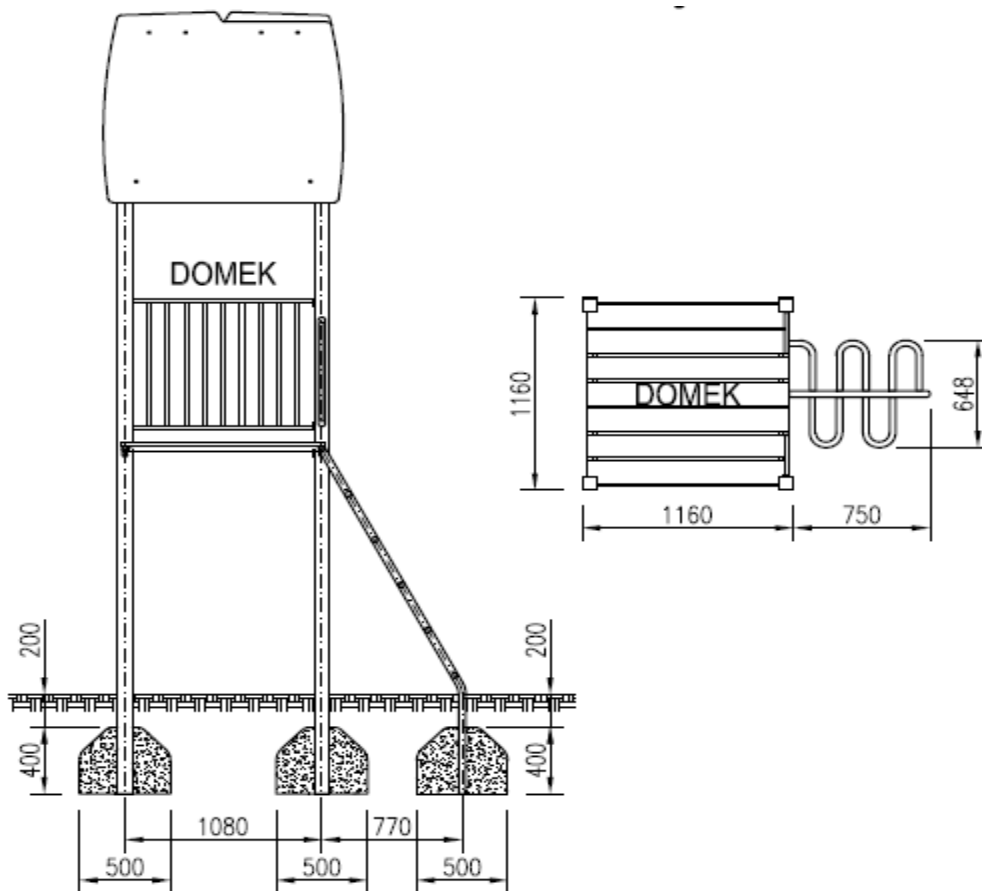


## Karta techniczna urządzenia

<b>Producent:</b>  Fabryka Artykułów Turystycznych i Sportowych Polsport Sp. z o.o.  ul. K. S. Wyszyńskiego 13 kod 05-530 Góra Kalwaria <a href="http://www.polsport.eu">www.polsport.eu</a>	<b>NAZWA:</b>	<b>WERSJA</b>	<b>SYMBOL</b>	<b>PRZEZNACZENIE ZABAWOWE – DLA DZIECI W WIEKU:</b>
	SCHODY WAŻ	2010.12.12	PZ-109	6-12 LAT
	Uwagi:			
	<b>Materiał</b>	<b>Waga:</b>	<b>Uwagi:</b>	
Rury stalowe	11,6 kg			



### Charakterystyka urządzenia:

- Konstrukcja urządzenia wykonana jest z elementów stalowych rurek
- Konstrukcja ocynkowana metodą ogniową i malowana lakierem proszkowym;
- Do urządzenia na stałe przytwierdzona jest tabliczka znamionowa na której znajduje się nazwa urządzenia, jego producent, nr. normy zgodnie z jaką zostało ono wyprodukowane, oraz data produkcji.
- Schody Waż występują wyłącznie jako zestaw z urządzeniem Domek
- Urządzenie posiada Certyfikat na zgodność z normą PN-EN 1176-1:2009.

**UWAGA!** Korzystanie z urządzenia przez dzieci może mieć miejsce tylko i wyłącznie pod nadzorem dorosłych.