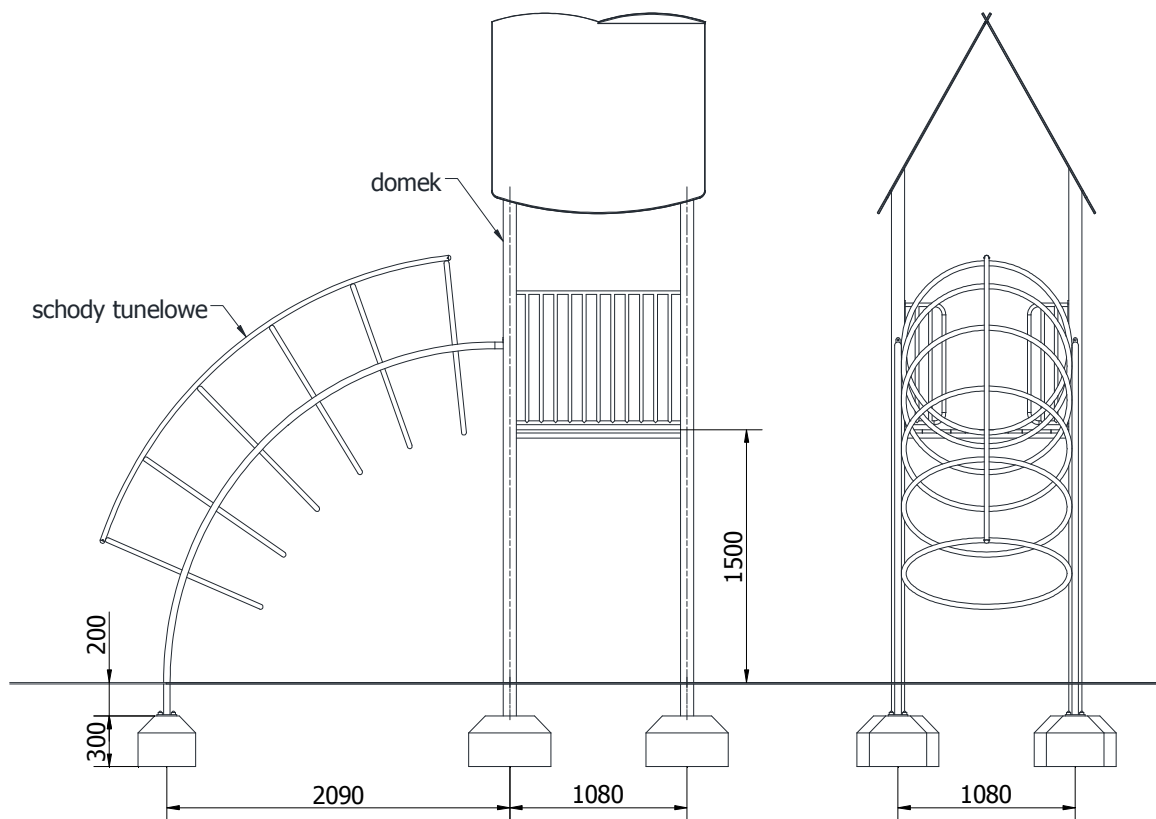


## Karta techniczna urządzenia

<b>Producent:</b>  <b>Fabryka Artykułów Turystycznych i Sportowych Polsport Sp. z o.o.</b>  <b>ul. K. S. Wyszyńskiego 13 kod 05-530 Góra Kalwaria <a href="http://www.polsport.eu">www.polsport.eu</a></b>	<b>TEMAT/NAZWA:</b>	<b>WERSJA</b>	<b>SYMBOL</b>	<b>PRZEZNACZENIE ZABAWOWE – DLA DZIECI W WIEKU:</b>
	SCHODY TUNELOWE	<u>2013.01.17</u>	PZ-31.	3-14 LAT
	Uwagi:			
	<b>Materiał</b>	<b>Waga:</b>	<b>Uwagi:</b>	
Rury, elementy stalowe, cynkowane i malowane proszkowo	54,18 kg	Wysokość swobodnego upadku: <b>1,50 m</b>		

### SCHODY TUNELOWE



#### Charakterystyka urządzenia:

- Konstrukcja urządzenia wykonana jest z rur i płaskowników stalowych;
- Konstrukcja ocynkowana metodą ogniową i malowana lakierem proszkowym;
- Mocowanie do domku śrubami imbusowymi z łbem kulistym;
- Mocowanie do podłoża za pomocą fundamentu betonowego;
- Urządzenie posiada Certyfikat na zgodność z normą PN-EN 1176-1:2009.

**UWAGA!** Korzystanie z urządzenia przez dzieci może mieć miejsce tylko i wyłącznie pod nadzorem dorosłych.