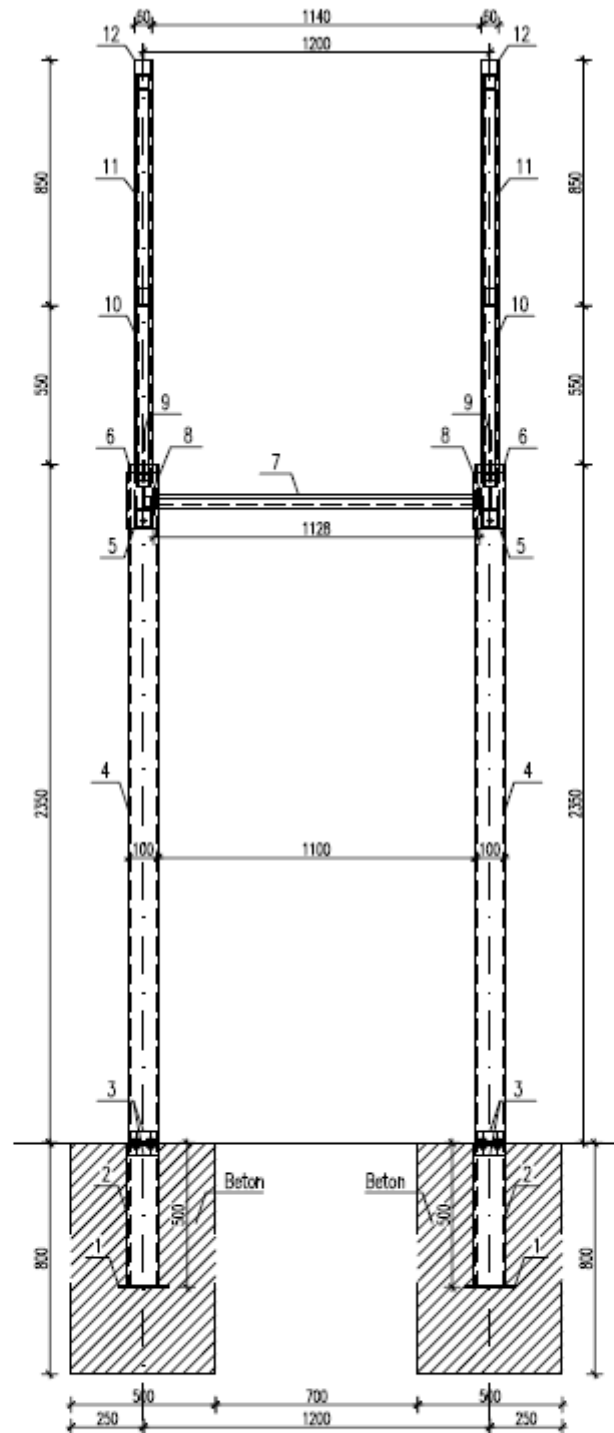


# Stojak do koszykówki dwustupowy regulowany, wysięg 225cm

- Wysięg 225cm;
- Kwadratowy profil stalowy 100x100x4 mm, cynkowany ogniowo;
- Przeznaczony do betonowania na stałe lub montowania w tulei;
- Możliwość zawieszenia różnych rodzajów tablic (pleksi, epoksydowe, stalowe - kratownicowe) i obręczy do koszykówki;
- Można stosować mechanizm regulacji wysokości tablicy;
- Zgodny z normą PN-EN 1270:2006;
- Certyfikat bezpieczeństwa wystawiony przez Instytut Nadzoru technicznego.

<b>Wymiary:</b>
4,25m (50cm w tulei)
<b>Symbol:</b>
K 41R-T
<b>Materiał:</b>
Stal cynkowana ogniowo,100x100x4mm
<b>Waga:</b>
140 kg
<b>Gwarancja:</b>
24 miesiące





Konstr.		10.2012	Tytuł	Przekrój 2-2	Skala	1:20
Sprawdz.						
POLSPORT		Ed.	Wchodzi do		Nr rys.	
Góra Kalwaria		Ark.			K-03	

## STOJAK DO KOSZYKÓWKI

2 słupowy 2250 ( z regulacją wysokości w iglicy)

### Instrukcja montażu i konserwacji.

Stojak wykonany jest z rur stalowych o przekroju kwadratowym 100x100 mm. W górnej części wysięgu przyspawane jest mocowanie z otworami służące do montażu tablicy wraz z koszem, lub dodatkowo regulacji wysokości

Konstrukcja stojaka jest zabezpieczona przed korozją cynkowaniem ogniowym.

#### Sposób montażu

1. Wykonać dwa gniazda w podłożu o wymiarach co najmniej 800x500x800 mm;
2. Zabetonować tuleję montażową ( B 20 ) na równi z nawierzchnią przyszłego boiska;  
Uwaga: zaleca się odchylić tuleje o 1-2 stopnie w przeciwną stronę od wysięgu
3. Po zastygnięciu betonu oczyścić wnętrze tulei i wstawić do niej słup;
4. Po ustawieniu słupa i skręceniu go z tuleją należy zamocować na nim wysięg
5. a) zamontować tablicę z ramą oraz obręcz do uchwytów wysięgu sprawdzając pionowe położenie tablicy; ;  
lub  
b) zamontować regulację wysokości, tablicę oraz obręcz do uchwytów wysięgu sprawdzając pionowe położenie tablicy;
6. Założyć siatkę na obręcz;
7. Sprawdzić wszelkie połączenia śrubowe.
- 8.

Tak zamontowany kosz spełnia wymagania normy PN – EN – 1270.

#### Sposób użytkowania

- Stojak do koszykówki przeznaczony jest wyłącznie do uprawiania tej dyscypliny sportowej i nie może być używany do żadnych innych celów;
- Należy okresowo sprawdzać stan zabetonowania słupa, kontrolować stan złączy i śrub mocujących poszczególne elementy;
- Nie wolno wspinać się na stojak, ani zawieszać na obręczy bądź jego innych elementach konstrukcyjnych.

**UWAGA : ZE WZGLĘDÓW KONSTRUKCYJNYCH NA STOJAKU DWUSŁUPOWYM NIE MA  
MOŻLIWOŚCI ZASTOSOWANIA TABLICY O WYMIARZE 90 X 120 CM**