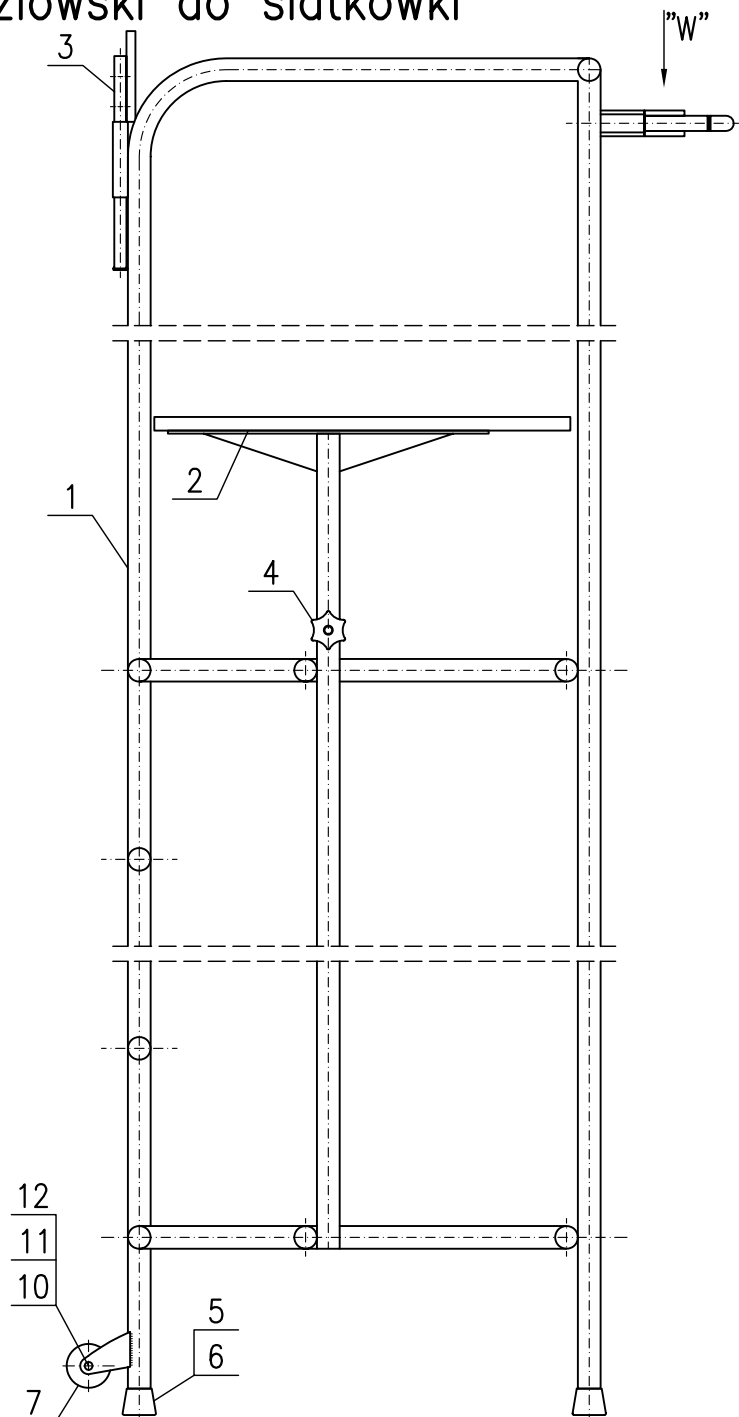
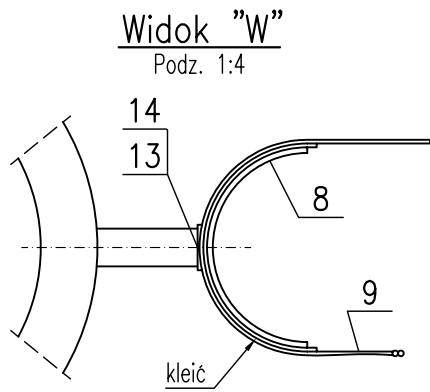


# Stojak sędziowski do siatkówki



Uwaga:

Podkładkę (poz. 8) kleiść butaprenem do stojaka (poz. 1).

14	1	Podkładka powiększona 4,3				PN/M-82030
13	1	Niit zrywany 4x10				PN/M-82971
12	2	Nakrętka M10				PN/M-82144
11	2	Podkładka 10.5				PN/M-82005
10	2	Śruba M10x45				PN/M-82109
9	1	Pasek zaciskowy				ST.241.09.00
8	1	Podkładka				ST.241.08.00
7	2	Kółko	ø60			handl.
6	3	Stopka				ST.241.06.00
5	3	Korek				ST.241.05.00
4	1	Śruba dociskowa z pokrętłem				ST.241.04.00
3	1	Oparcie				ST.241.03.00
2	1	Podest kpl.				ST.241.02.00
1	1	Stojak				ST.241.01.00
Poz.	Ilość	Nazwa części	Materiał	Wymiar	Ciężar	Nr normy (rys.)

FABRYKA ARTYKUŁÓW TURYSTYCZNYCH I SPORTOWYCH  
"POLSPORT" Sp. z o.o.

05-530 Góra Kalwaria, ul. Kard. Stefana Wyszyńskiego 13  
Tel. 727-33-02, REG. 015566/44, NIP 1230004083

Ark.	1/1	Tytuł	Stojak sędziowski do siatkówki	Skala	1:10
Data	05.12.02	Wchodzi do		Nr rys.	ST.241.00.00
Konstr.	K. R.				
Sprawdz.					