

URZĄDZENIE:
TABLICA INFORMACYJNA

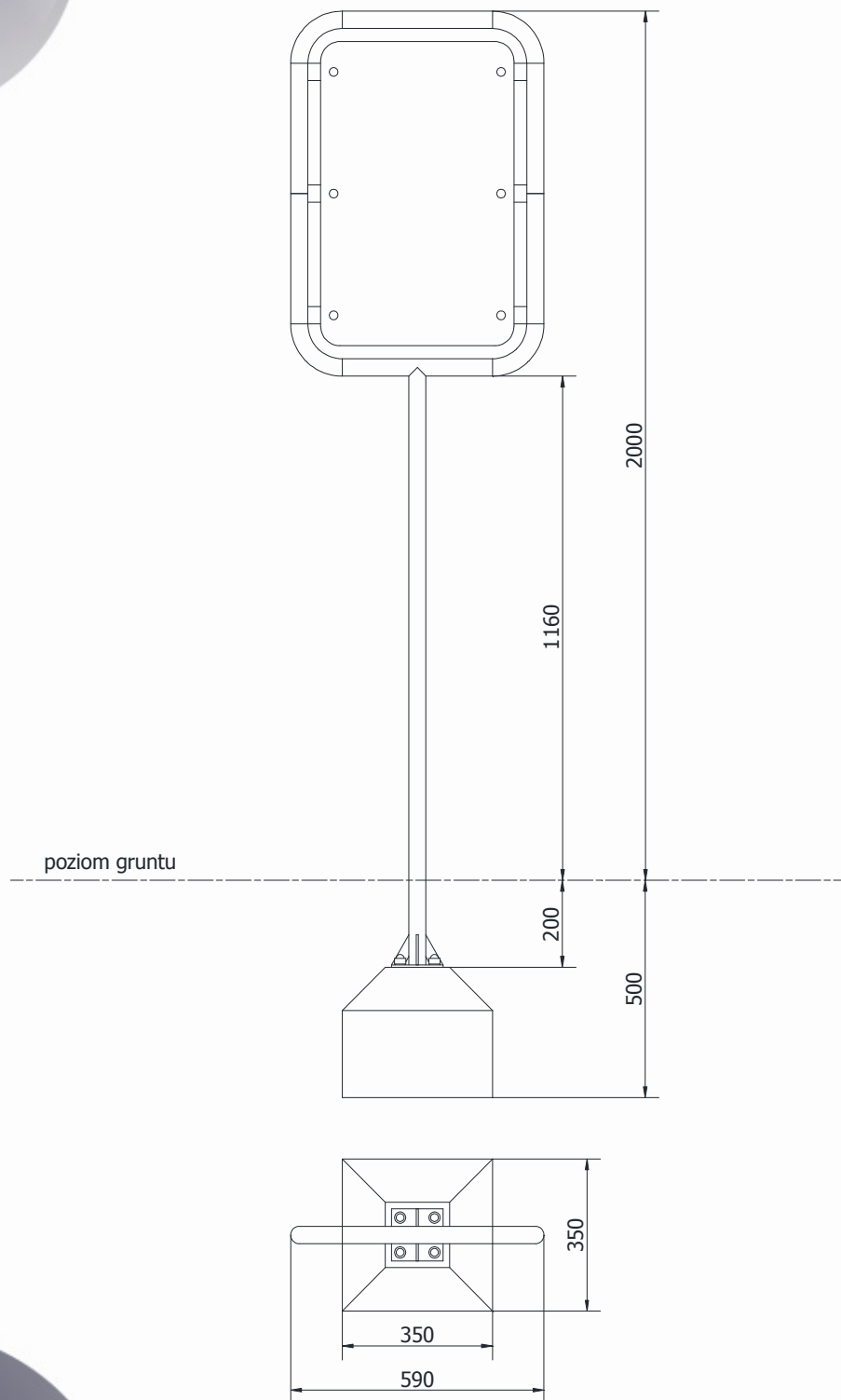


1. ZASADY OGÓLNE

- Montaż urządzenia dokonać z zachowaniem odpowiednich stref bezpieczeństwa i użytkowania sąsiednich urządzeń istniejących oraz planowanych, zgodnie z zasadami zawartymi w PN-EN 1176-7:2009,
- Montaż urządzenia należy wykonać na terenie równym i płaskim, niezwłocznie po dostarczeniu na miejsce budowy, zabezpieczając plac zabaw przed użytkowaniem do czasu całkowitego zakończenia prac montażowych oraz związania betonów,
- Podczas prac montażowych stosować się do niniejszej instrukcji montażu urządzenia,
- Montaż urządzenia w terenie należy rozpocząć od dokładnego wyznaczenia miejsc montażu wszystkich urządzeń z zachowaniem odpowiednich stref bezpieczeństwa dla każdego urządzenia,
- Strefy bezpieczeństwa nie powinny na siebie zachodzić,
- Do montażu urządzenia należy użyć odpowiednich narzędzi i środków technicznych.
- Montaż na placu zabaw powinien być wykonany przez producenta urządzenia, bądź przez osobę przez niego upoważnioną,
- Po zakończeniu montażu, w celu oceny zgodności z normami PN-EN 1176, zaleca się przeprowadzenie kontroli wstępnej przez odpowiednio wykwalifikowaną jednostkę.

UWAGA! Wszystkie czynności należy wykonywać zgodnie z zasadami BHP.

Betonowanie:



Rysunek 1. Wymiary urządzenia.

2. SPOSÓB MONTAŻU

- 2.1. Montaż urządzenia rozpoczynamy od zaplanowania ułożenia go w terenie, zwracając uwagę na strefę bezpieczeństwa elementów sąsiadujących. W tym celu należy skorzystać z przymiaru metrowego, zwracając uwagę również na ciągi komunikacyjne wokół urządzenia.
- 2.2. Po wyznaczeniu miejsca montażu urządzenia należy przystąpić do wykonania wykopu pod fundament. Wymiary wykopu (350x350 mm i głębokość 500 mm) oraz sposób jego wykonania przedstawia *Rysunek 1*. W rozstawie przyjąć tolerancję ± 50 mm.
- 2.3. W przygotowany wykop fundamentowy należy wstawić kompletne urządzenie wraz z betonem i za pomocą poziomicy skorygować ewentualne odchylenia od poziomu.
- 2.4. Usunąć ewentualne luzy w połączeniach.
- 2.5. Zasypać otwór urobkiem z wykopu, pamiętając o jego zagęszczeniu i pozostawieniu przestrzeni na przewidzianą bezpieczną nawierzchnię dzień po zabetonowaniu urządzenia.
- 2.6. Docelowy poziom bezpiecznej nawierzchni (znak poziomu podstawowego) wyznacza pozioma linia namalowana lakierem w dolnej części urządzenia, na słupie głównym wchodzącym w ziemię. Ułożenie urządzenia w wykopie przedstawia *Rysunek 1*.
- 2.7. Teren wokół urządzenia wyrównać i posprzątać po pracach montażowych.

Polsport Sp. z o. o. zapewnia Zamawiającemu wysoką jakość i prawidłowe funkcjonowanie urządzeń pod warunkiem przestrzegania niniejszej instrukcji oraz prawidłowego używania wyrobów, zgodnie z ich przeznaczeniem.