



# POLSPORT GÓRA KALWARIA

FABRYKA ARTYKUŁÓW TURYSTYCZNYCH I SPORTOWYCH



# POLSPORT

## GÓRA KALWARIA



*Szanowni Państwo,*

*Z przyjemnością oddaję w Wasze ręce nowy katalog, powstały w wyniku chęci jak najbardziej dokładnego zaprezentowania produktów sygnowanych marką PolSPORT. Jesteśmy na rynku od 1925 roku, co pozwoliło na solidne ugruntowanie pozycji lidera w branży artykułów sportowych, oraz na zyskanie silnej wiarygodności jako partnera handlowego. Dokładamy wszelkich starań, aby nasz sprzęt sportowy był synonimem najwyższej jakości, bezpieczeństwa, trwałości, nowoczesności oraz funkcjonalności. Możliwości produkcyjne firmy oparte są o najnowocześniejsze maszyny i technologie poparte wieloletnim doświadczeniem. Nasze produkty idealnie sprawdzają się przy kompleksowym wyposażaniu sal sportowych oraz boisk i obiektów towarzyszących, ciesząc się niezmiennie najwyższym uznaniem wśród klientów.*

*Serdecznie zapraszam do współpracy!*

*Iwona Tomaszewska  
Prezes Zarządu*









# PIŁKA NOŻNA

## • BRAMKI

- BRAMKA DO PIŁKI NOŻNEJ SENIOR STALOWA / PROFESJONALNA
- BRAMKA DO PIŁKI NOŻNEJ SENIOR ALUMINIOWA / PROFESJONALNA
- BRAMKA DO PIŁKI NOŻNEJ JUNIOR ALUMINIOWA
- BRAMKA DO PIŁKI NOŻNEJ JUNIOR STALOWA
- BRAMKA DO PIŁKI NOŻNEJ SENIOR ALUMINIOWA / PRZENOŚNA
- BRAMKA DO PIŁKI NOŻNEJ JUNIOR ALUMINIOWA / PRZENOŚNA
- TULEJA MONTAŻOWA DO BRAMEK STALOWYCH SENIOR I JUNIOR
- TULEJA MONTAŻOWA DO BRAMEK ALUMINIOWYCH SENIOR I JUNIOR






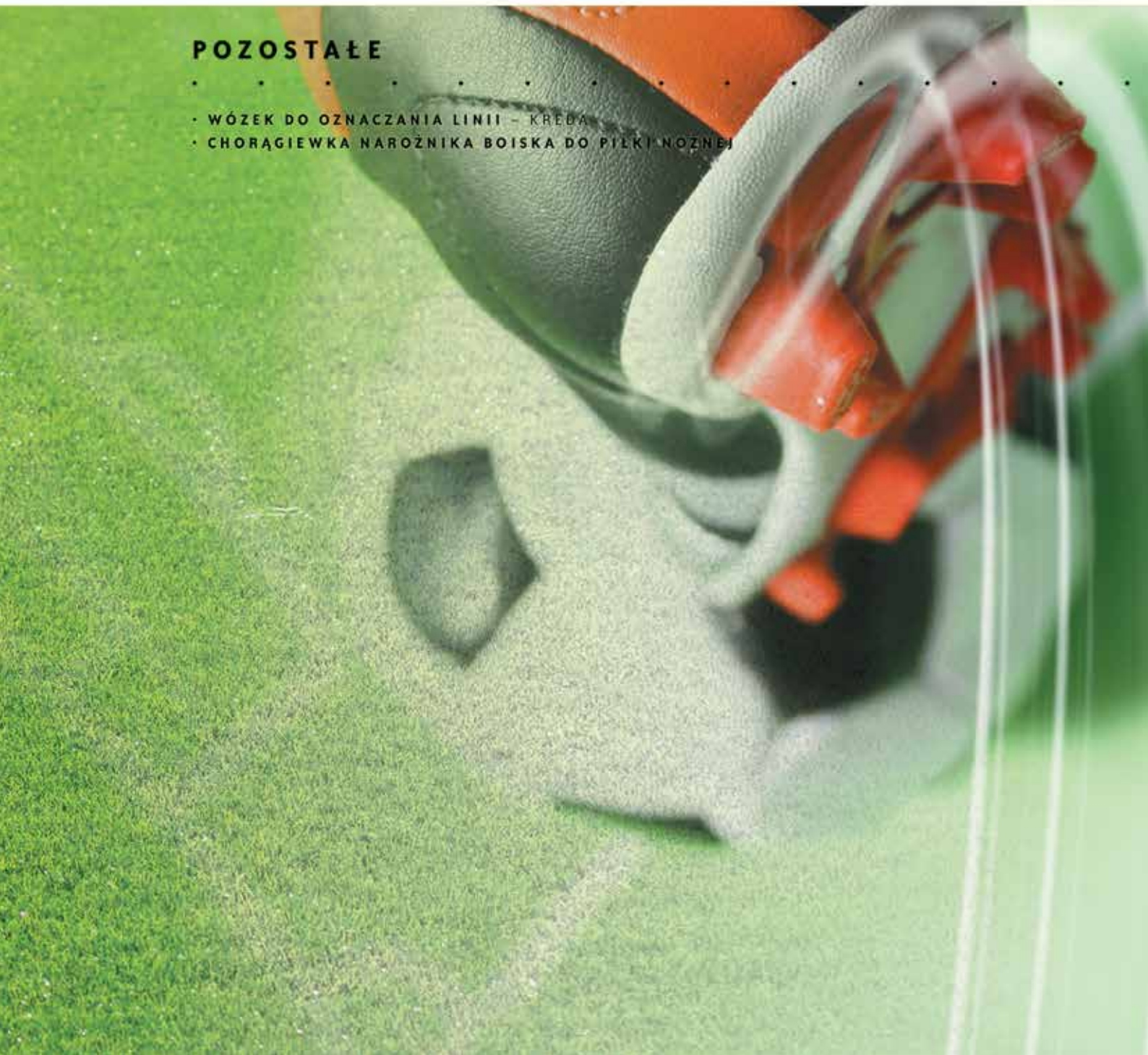


## SIATKI DO BRAMEK

- SIATKA DO BRAMEK SENIOR NA PAŁĄKACH
- SIATKA DO BRAMEK SENIOR GŁĘBOKOŚĆ 2,00 m
- SIATKA DO BRAMEK SENIOR GŁĘBOKOŚĆ 3,00 m
- SIATKA DO BRAMEK JUNIOR



## POZOSTAŁE

- WÓZEK DO OZNACZANIA LINII - KREDA
  - CHORAĞIEWKA NAROŻNIKA BOISKA DO PIŁKI NOŻNEJ
- 



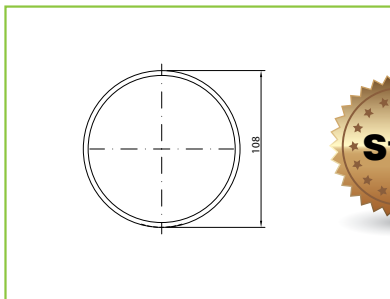
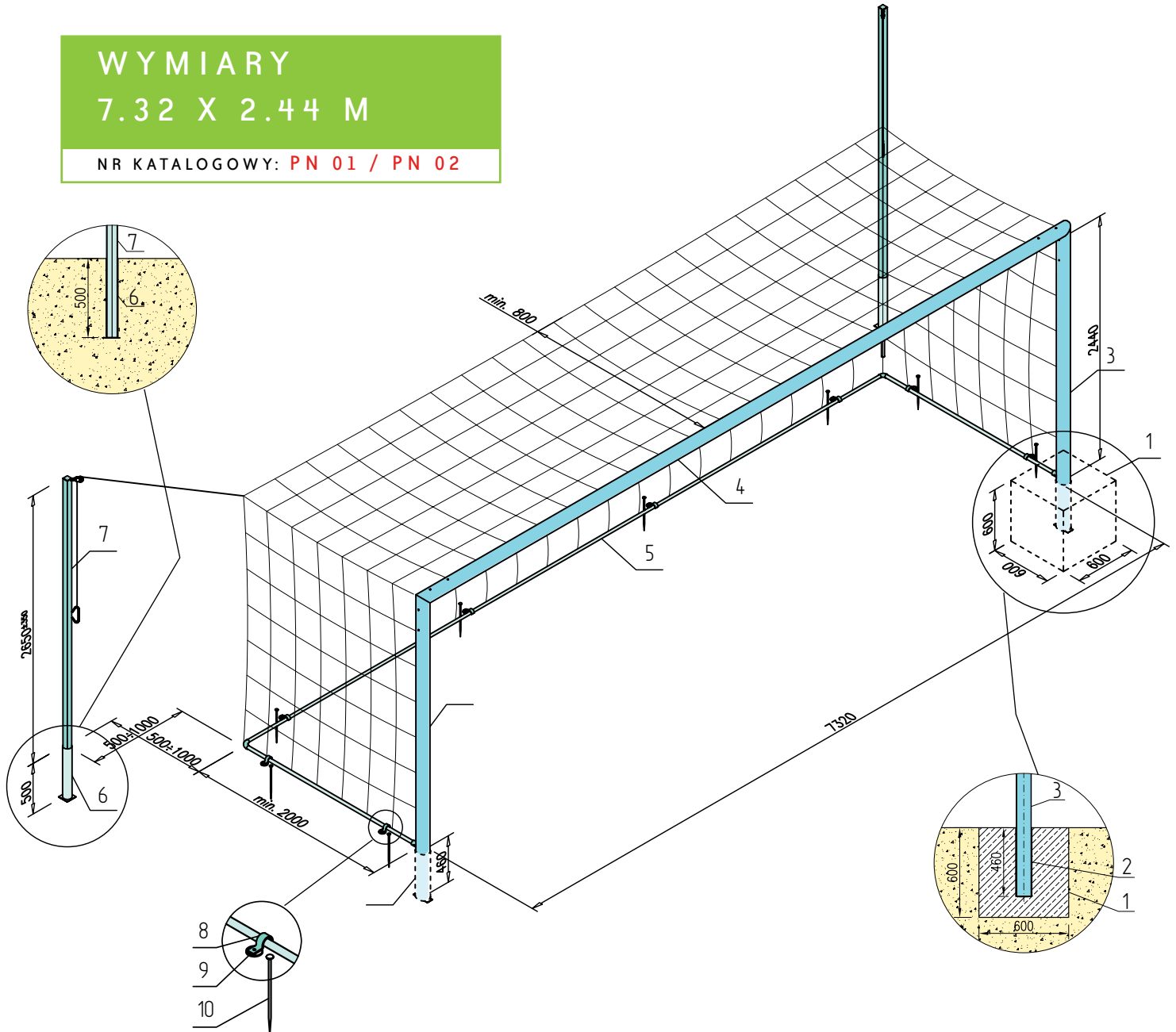
# BRAMKI PROFESJONALNE

BRAMKA DO PIŁKI NOŻNEJ SENIOR ALUMINIOWA LUB STALOWA Z ODCIĄGAMI

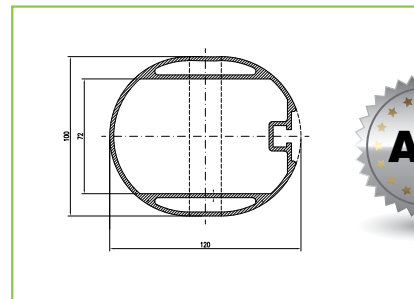
WYMIARY

7.32 X 2.44 M

NR KATALOGOWY: PN 01 / PN 02



1. Beton
2. Tuleja słupa
3. Słup
4. Poprzeczka
5. Rama mocująca siatkę
6. Tuleja masztu
7. Maszt
8. Uchwyt
9. Podkładka
10. Szpilka mocująca

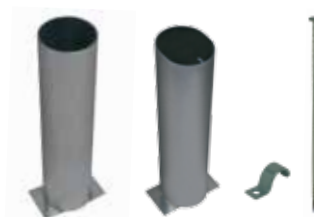






Bramka do piłki nożnej SENIOR stalowa /nr katalogowy PN 01/ o wymiarach 7,32x2,44 m wykonana jest z okrągłych profili stalowych o średnicy 108 mm. Bramka wyposażona jest w odciągi napinające siatkę oraz tuleje do ich obsadzenia. W skład bramki wchodzi również komplet poprzeczek dolnych przytrzymujących siatkę przy podłożu. Cała bramka jest malowana metodą proszkową na kolor biały. Bramka do piłki nożnej SENIOR spełnia wszelkie wymagania stawiane przez PZPN i FIFA oraz zawarte w normach PN-EN 748-2001. Certyfikat bezpieczeństwa B.

Bramka do piłki nożnej SENIOR aluminiowa przedłużana /nr katalogowy PN 02/ o wymiarach 7,32x2,44 m przeznaczona jest do mocowania w tulejach. Bramka wykonana jest z owalnych profili aluminiowych o wymiarach 100x120 mm, o wzmocnionych wewnętrznie ściankach. Bramka wyposażona jest w odciągi napinające siatkę oraz tuleje do ich obsadzenia. W skład bramki wchodzi również komplet poprzeczek dolnych przytrzymujących siatkę przy podłożu. Cała bramka jest malowana metodą proszkową na kolor biały. Bramka do piłki nożnej SENIOR przedłużana spełnia wszelkie wymagania stawiane przez PZPN i FIFA oraz zawarte w normach PN-EN 748-2001. Certyfikat bezpieczeństwa B.



Tuleje słupa, Uchwyt, Szpilka mocująca

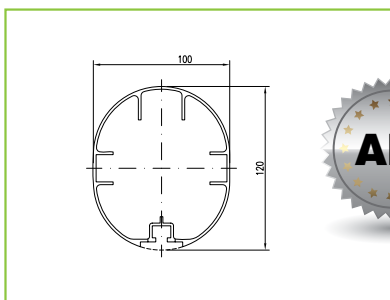
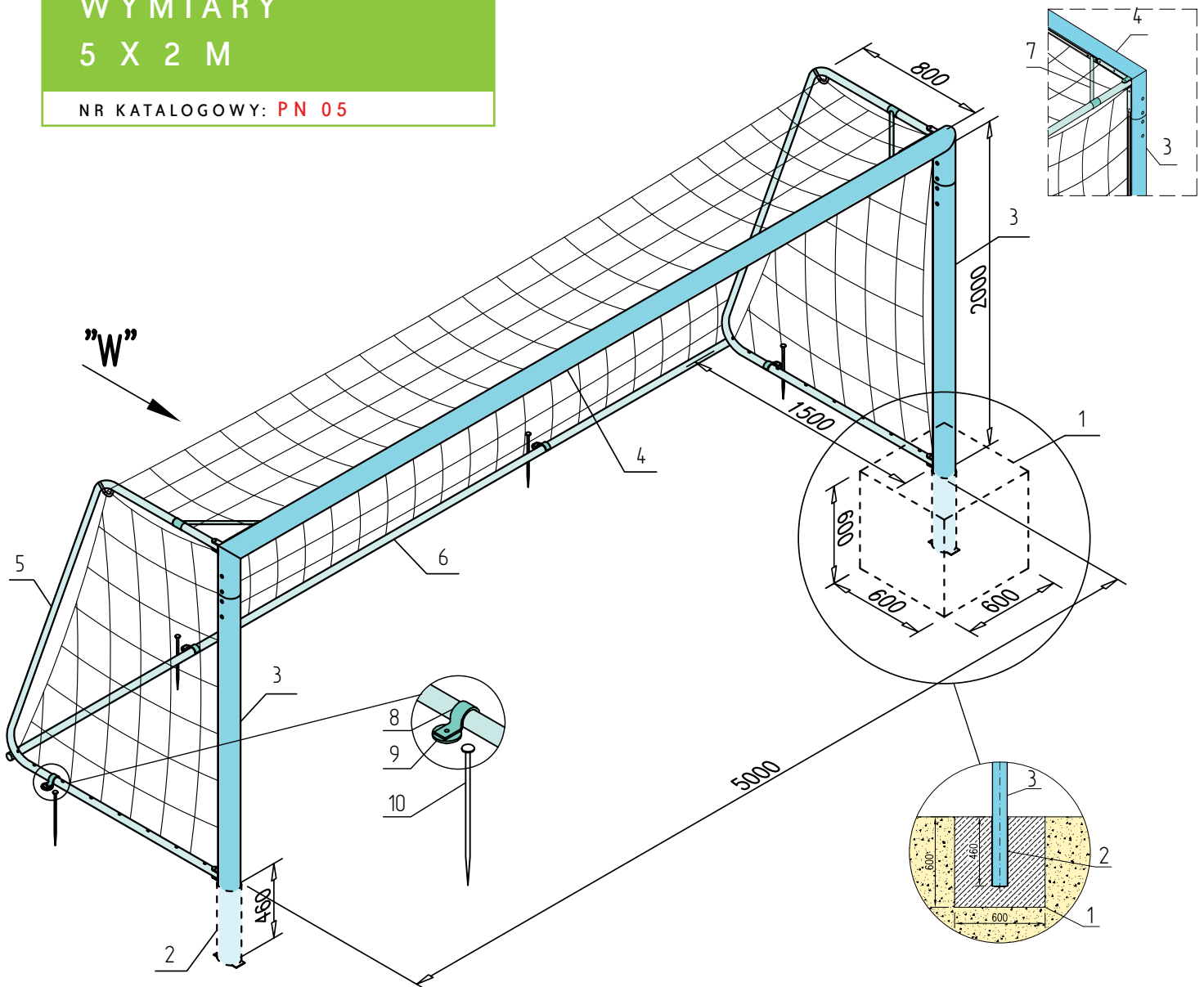


# BRAMKI JUNIOR

BRAMKA DO PIŁKI NOŻNEJ JUNIOR / ALUMINIOWA / DO MOCOWANIA W TULEJACH

WYMIARY  
5 X 2 M

NR KATALOGOWY: PN 05



1. Beton
2. Tuleja słupa
3. Słup
4. Poprzeczka
5. Wspornik siatki
6. Rura tylna
7. Usztywniacz
8. Uchwyt
9. Podkładka
10. Szpilka mocująca





Bramka do piłki nożnej JUNIOR aluminiowa przedłużana /nr katalogowy PN 05/ o wymiarach 5x2 m przeznaczona jest do mocowania w tulejach. Bramka wykonana jest z owalnych profili aluminiowych o wymiarach 100x120 mm, o wzmocnionych wewnętrznych ściankach. Wszelkie elementy złączne bramki są cynkowane, a cała bramka jest malowana metodą proszkową na kolor biały. Bramka do piłki nożnej JUNIOR spełnia wszelkie wymagania stawiane przez PZPN i FIFA oraz zawarte w normach PN-EN 748-2001. Certyfikat bezpieczeństwa B.



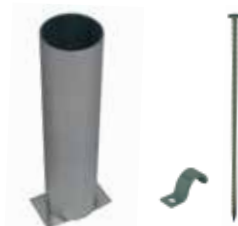
Tuleje słupa, Uchwyt, Szpilka mocująca







Bramka do piłki nożnej JUNIOR stalowa /nr katalogowy PN 04/ o wymiarach 5 x 2 m wykonana jest z okrągłych profili stalowych o średnicy 108 mm. Wszelkie elementy złączne bramki są cynkowane, a cała bramka jest malowana metodą proszkową na kolor biały. Bramka do piłki nożnej JUNIOR spełnia wszelkie wymagania stawiane przez PZPN i FIFA oraz zawarte w normach PN-EN 748-2001. Certyfikat bezpieczeństwa B.



Tuleje słupa, Uchwyt, Szpilka mocująca



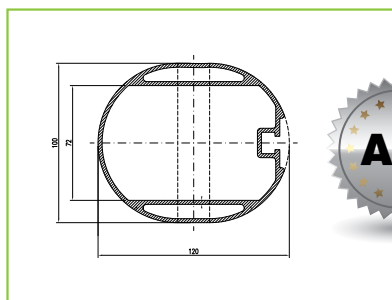
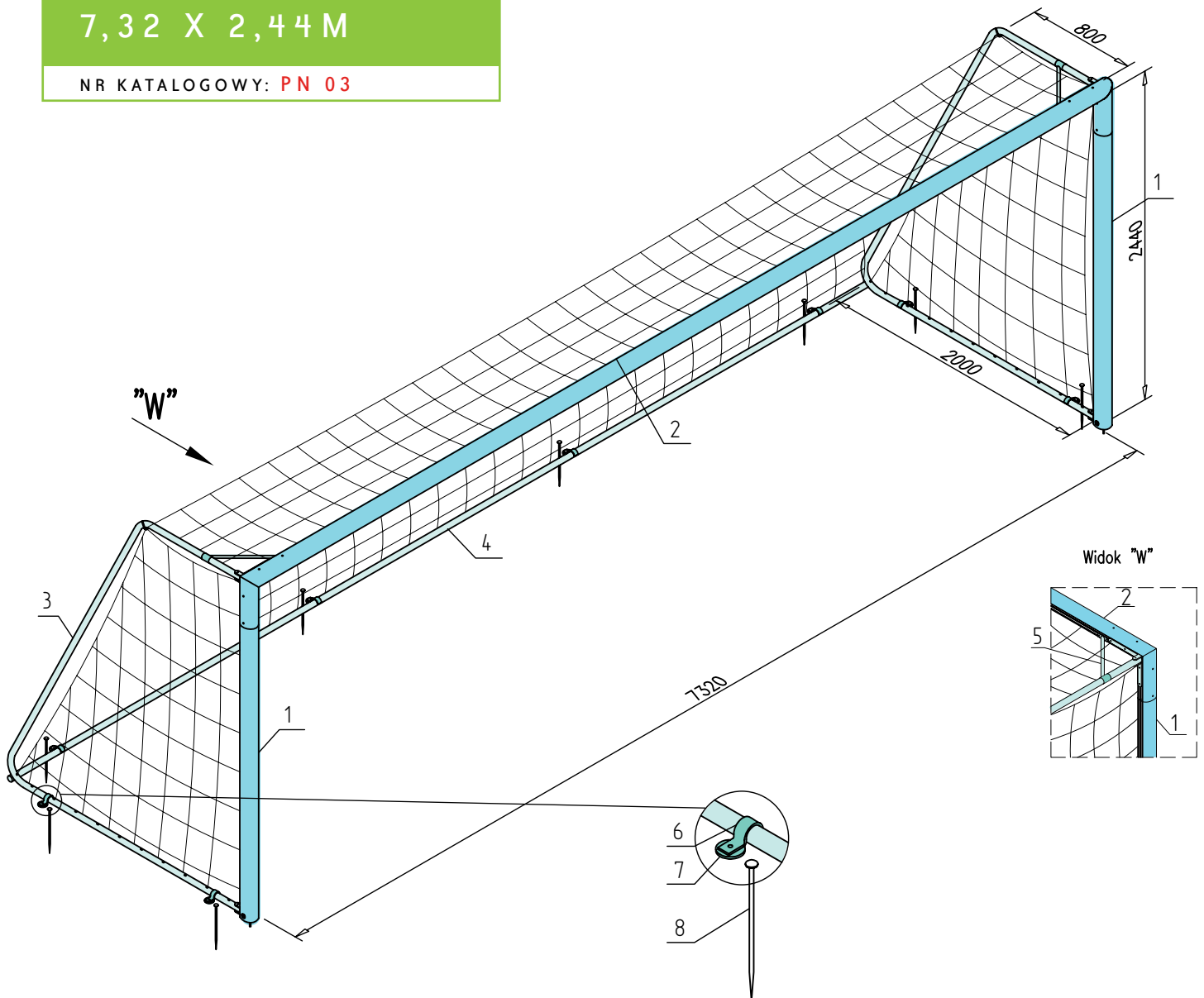
# BRAMKI PRZENOŚNE

BRAMKA DO PIŁKI NOŻNEJ SENIOR / ALUMINIOWA / PRZENOŚNA / 7.32 X 2.44 M

WYMIAR

7,32 X 2,44 M

NR KATALOGOWY: PN 03



1. Słup
2. Poprzeczka
3. Wspornik siatki
4. Rura tylna
5. Usztywniacz
6. Uchwyt
7. Podkładka
8. Szpilka mocująca





Bramka do piłki nożnej SENIOR przenośna /nr katalogowy PN 03/ o wymiarach 7,32x2,44 m aluminiowa wykonana jest z owalnych profili aluminiowych 100x120 mm, o wzmocnionych ściankach. Bramka mocowana jest do podłoża za pomocą szpilek (na murawie), bądź talerzyków (na nawierzchni twardej). Dzięki niewielkiej wadze i zastosowaniu pałąków do zawieszenia siatki, bramkę można w łatwy sposób przemieszczać w różne miejsca boiska. Wszelkie elementy złączne bramki są cynkowane, a cała bramka jest malowana metodą proszkową na kolor biały. Bramka do piłki nożnej SENIOR spełnia wszelkie wymagania stawiane przez PZPN i FIFA oraz zawarte w normach PN-EN 748-2001. Certyfikat bezpieczeństwa B.



Uchwyt, Szpilka mocująca

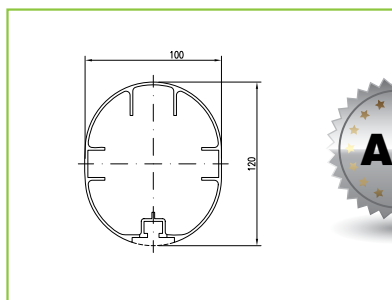
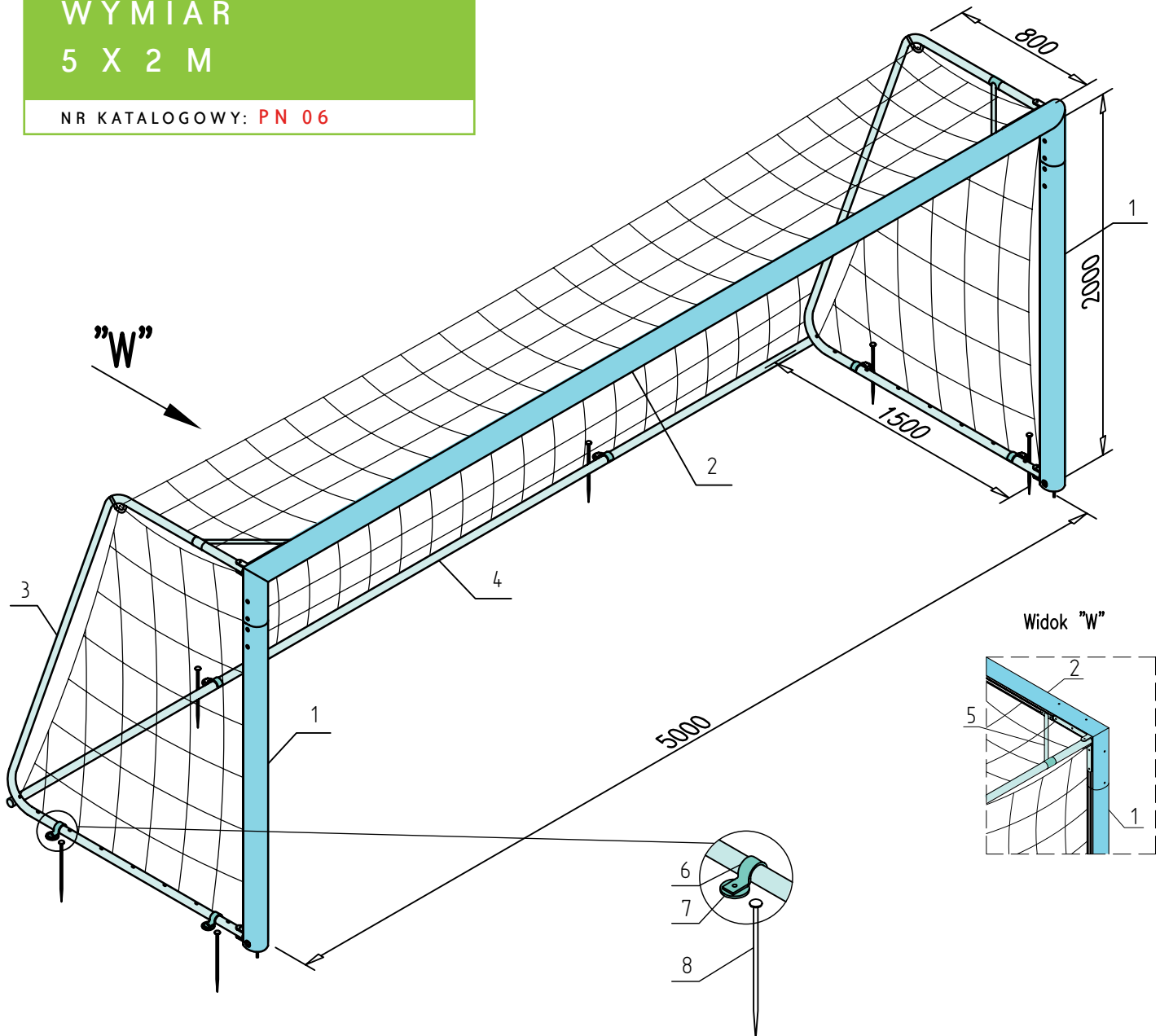


# BRAMKI PRZENOŚNE

BRAMKA DO PIĘKI NOŻNEJ JUNIOR / ALUMINIOWA / PRZENOŚNA / 5 X 2 M

WYMIAR  
5 X 2 M

NR KATALOGOWY: PN 06



1. Słup
2. Poprzeczka
3. Wspornik siatki
4. Rura tylna
5. Usztywniacz
6. Uchwyt
7. Podkładka
8. Szpilka mocująca





Bramka do piłki nożnej JUNIOR aluminiowa przenośna /nr katalogowy PN 06/ o wymiarach 5x2 m wykonana jest z owalnych profili aluminiowych 100x120 mm. Bramka montowana jest do podłoża za pomocą szpilek (na murawie), bądź talerzyków (na nawierzchni twardej). Dzięki niewielkiej wadze i zastosowaniu pałąków do zawieszenia siatki, bramkę można w łatwy sposób przemieszczać w różne miejsca boiska do gry. Wszelkie elementy złączne bramki są cynkowane, a cała bramka jest malowana metodą proszkową na kolor biały. Bramka do piłki nożnej JUNIOR spełnia wszelkie wymagania stawiane przez PZPN i FIFA oraz zawarte w normach PN-EN 748-2001. Certyfikat bezpieczeństwa B.



Uchwyt, Szpilka mocująca



# PIŁKA RĘCZNA

## • BRAMKI

- BRAMKA DO PIŁKI RĘCZNEJ ALUMINIOWA DO MOCOWANIA W TULEJACH
- BRAMKA DO PIŁKI RĘCZNEJ ALUMINIOWA PRZENOŚNA
- BRAMKA DO PIŁKI RĘCZNEJ STAŁOWA DO MOCOWANIA W TULEJACH
- TULEJA DO BRAMKI DO PIŁKI RĘCZNEJ TT



## SIATKI DO BRAMEK

- SIATKA DO BRAMKI DO PIŁKI RĘCZNEJ / PE/PP GŁĘBOKOŚĆ 50 cm
- SIATKA DO BRAMKI DO PIŁKI RĘCZNEJ / PE/PP GŁĘBOKOŚĆ 1 m
- SIATKA DO BRAMKI DO PIŁKI RĘCZNEJ / PE/PP GŁĘBOKOŚĆ 1 m Z ŁAPACZEM



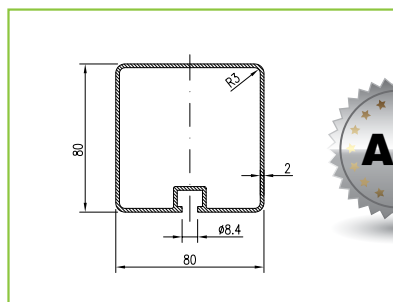
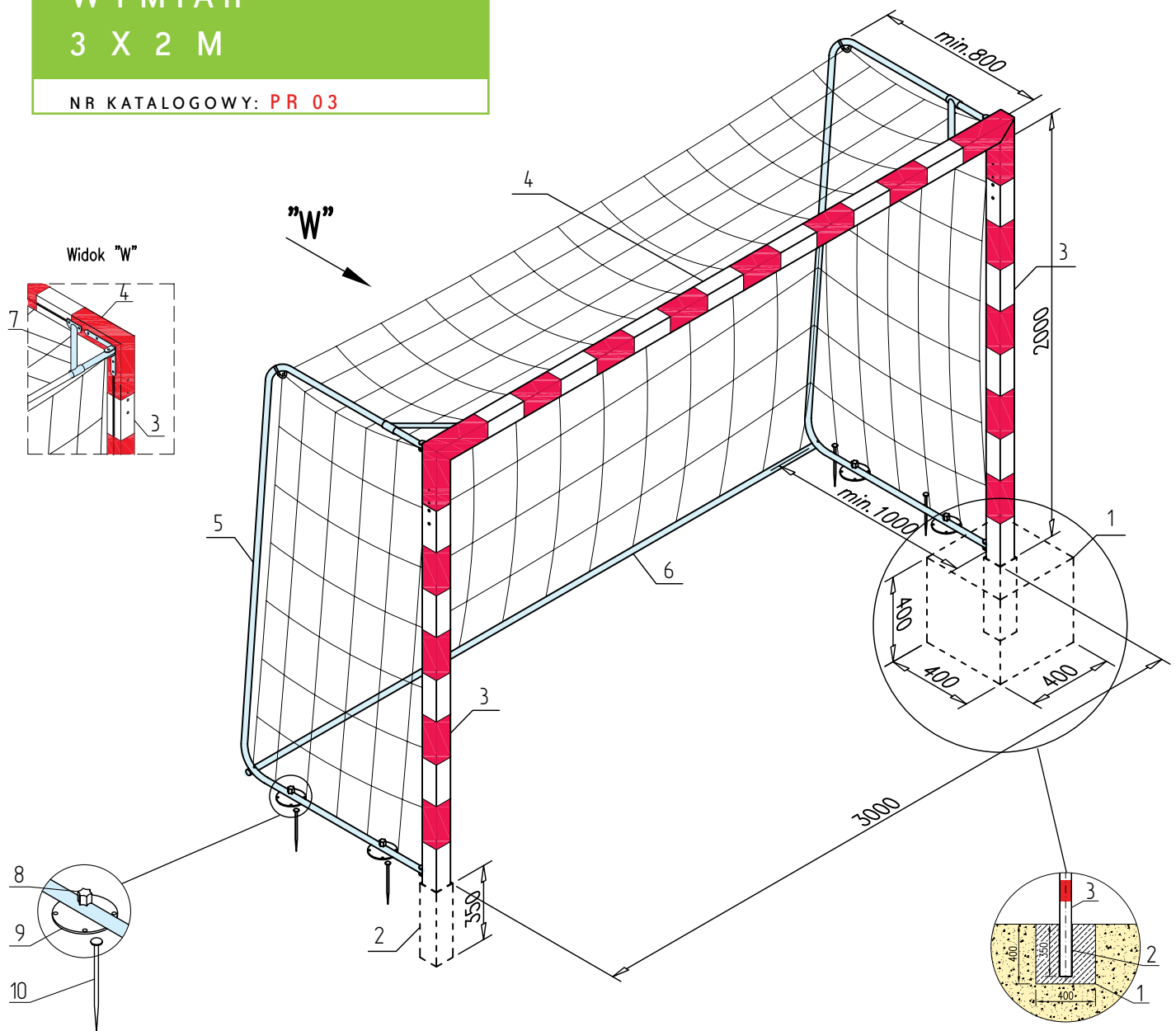


# BRAMKI PIŁKA RĘCZNA

BRAMKA DO PIŁKI RĘCZNEJ / ALUMINIOWA / DO MOCOWANIA W TULEJACH

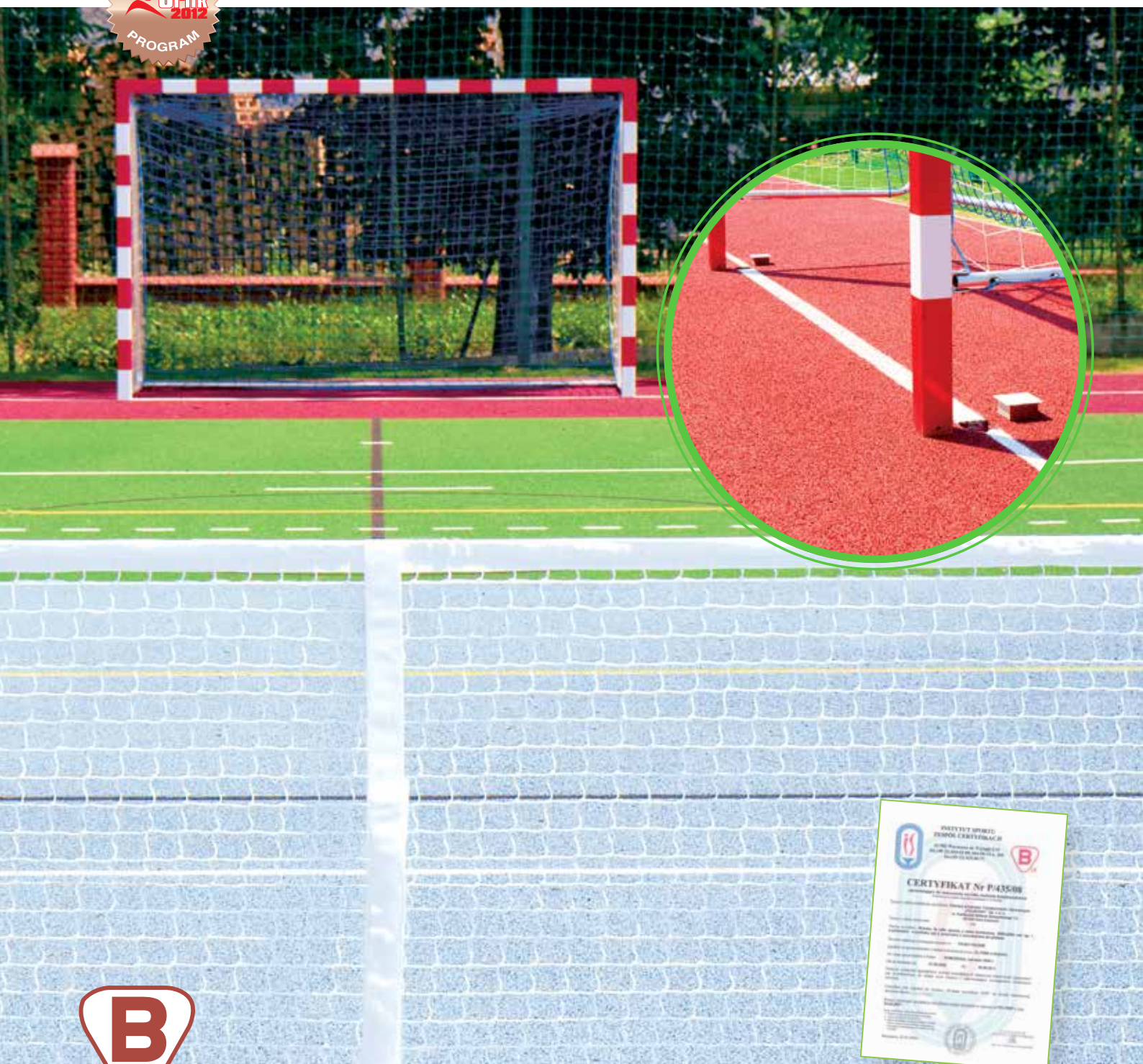
WYMIAR  
3 X 2 M

NR KATALOGOWY: PR 03



1. Beton
2. Tuleja
3. Słup
4. Poprzeczka
5. Wspornik siatki
6. Rura tylna
7. Usztywniacz
8. Śruba mocująca
9. Płytkę mocującą
10. Szpilka mocująca





Bramka 3,0x2,0 m do piłki ręcznej aluminiowa /nr katalogowy PR 03/, przeznaczona jest do mocowania w tulejach na boiskach zewnętrznych lub w halach sportowych. Rama bramki malowana proszkowo na czerwono z wyklejanymi białymi pasami. Wykonana z kwadratowego profilu aluminiowego 80 x 80 mm; głębokość 80 x 100 cm. Sposób mocowania bramki: słupki bramki wsuwane są w tuleje, osadzone na stałe w podłożu. Bramka do piłki ręcznej spełnia wszelkie wymagania stawiane przez ZPRP oraz zawarte w normach PN-EN 748-2001. Certyfikat bezpieczeństwa B. Na specjalne zamówienie głębokość bramki może być zmieniona.



Tuleja. Płytkę mocującą, Szpilka mocująca







Bramka 3,0x2,0 m do piłki ręcznej ALUMINIOWA, przenośna /nr katalogowy PR 01/ może być mocowana w salach gimnastycznych lub na zewnętrznych boiskach trawiastych. Rama bramki w biało-czerwone pasy, wykonana z kwadratowego profilu aluminiowego 80 x 80 mm; głębokość 80 x 100 cm. Pałaki bramki wykonane z aluminiowych rur o śr. 2,5 cm. Bramka dzięki niedużej wadze, może być łatwo przenoszona w różne miejsca na boisku. Na specjalne zamówienie głębokość bramki może wynosić 50 cm.



Płytką mocującą, Szpilka mocująca

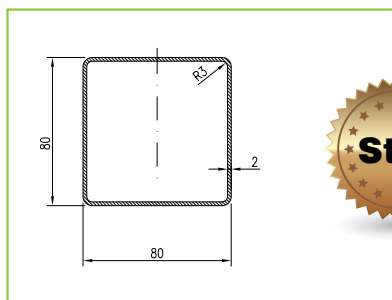
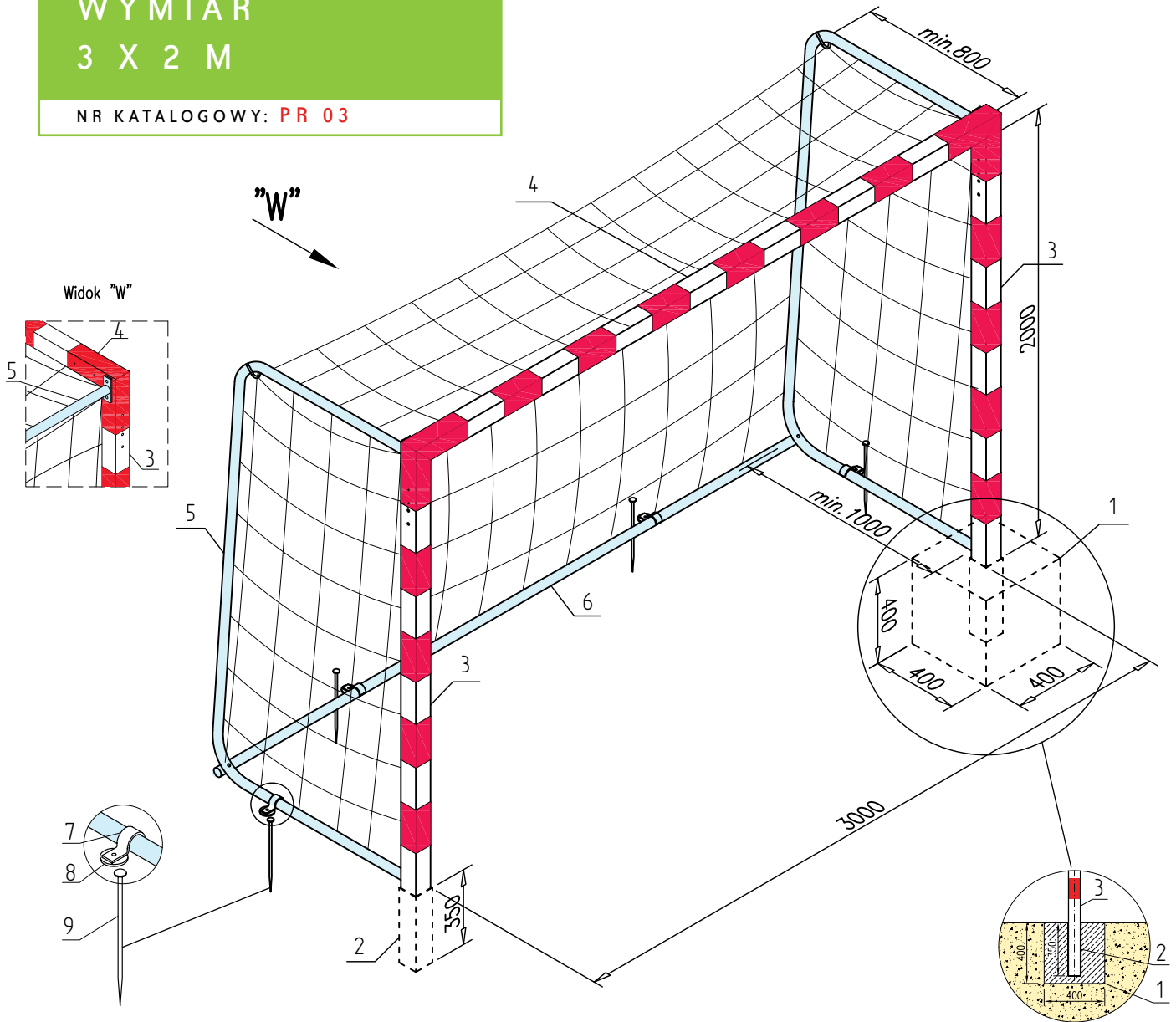


# BRAMKI PIŁKA RĘCZNA

BRAMKA DO PIŁKI RĘCZNEJ STALOWA DO MOCOWANIA W TULEJACH

WYMIAR  
3 X 2 M

NR KATALOGOWY: PR 03



1. Beton
2. Tuleja
3. Słup
4. Poprzeczka
5. Wspornik siatki
6. Rura tylna
7. Uchwyt
8. Podkładka
9. Szpilka mocująca





Tuleja słupa, Uchwyt, Szpilka mocująca

Bramka 3,0x2,0 m do piłki ręcznej stalowa, przedłużana /nr katalogowy PR 03/ stosowana jest głównie na boiskach zewnętrznych. Może być mocowana w tulejach lub betonowana na stałe. Rama w biało-czerwone pasy wykonana z profilu kwadratowego 80x80 mm. Certyfikat bezpieczeństwa B.



# KOSZYKÓWKA


## • TABLICE

- TABLICA DO KOSZYKÓWKI Z PLEKSI (SZKŁA AKRYLOWEGO) / PROFESJONALNA
- TABLICA DO KOSZYKÓWKI Z PLEKSI (SZKŁA AKRYLOWEGO)
- TABLICA DO KOSZYKÓWKI LAMINOWANA Z ŻYWIC EPOKSYDOWYCH / 90 x 120 cm
- TABLICA DO KOSZYKÓWKI LAMINOWANA Z ŻYWIC EPOKSYDOWYCH / 105 x 180 cm
- TABLICA DO KOSZYKÓWKI STAŁOWA / KRATKOWA
- TABLICA DO KOSZYKÓWKI / PÓŁKOLISTA
- ZESTAW DO KOSZYKÓWKI MOCOWANY NA DRABINĘ / TABLICA 120 x 90 cm

## • OBRĘCZE

- OBRĘCZ STANDARDOWA
- OBRĘCZ WZMOCNIONA
- OBRĘCZ UCHYLNA





## STOJAKI DO KOSZYKÓWKI

- STOJAK DO KOSZYKÓWKI NA BOISKO / OCYNKOWANY WYSIĘG 120 cm
  - STOJAK DO KOSZYKÓWKI NA BOISKO / OCYNKOWANY WYSIĘG 160 cm
  - STOJAK DO KOSZYKÓWKI NA BOISKO DWUSŁUPOWY / OCYNKOWANY WYSIĘG 160 cm
  - TULEJA DO STOJAKA KOSZYKÓWKI
- 



## KONSTRUKCJE DO MOCOWANIA TABLICY

- KONSTRUKCJA NAŚCIENNA STAŁA
  - KONSTRUKCJA NAŚCIENNA SKŁADANA
  - KONSTRUKCJA PODSTROPOWA
- 
- 

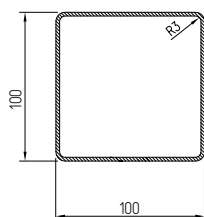
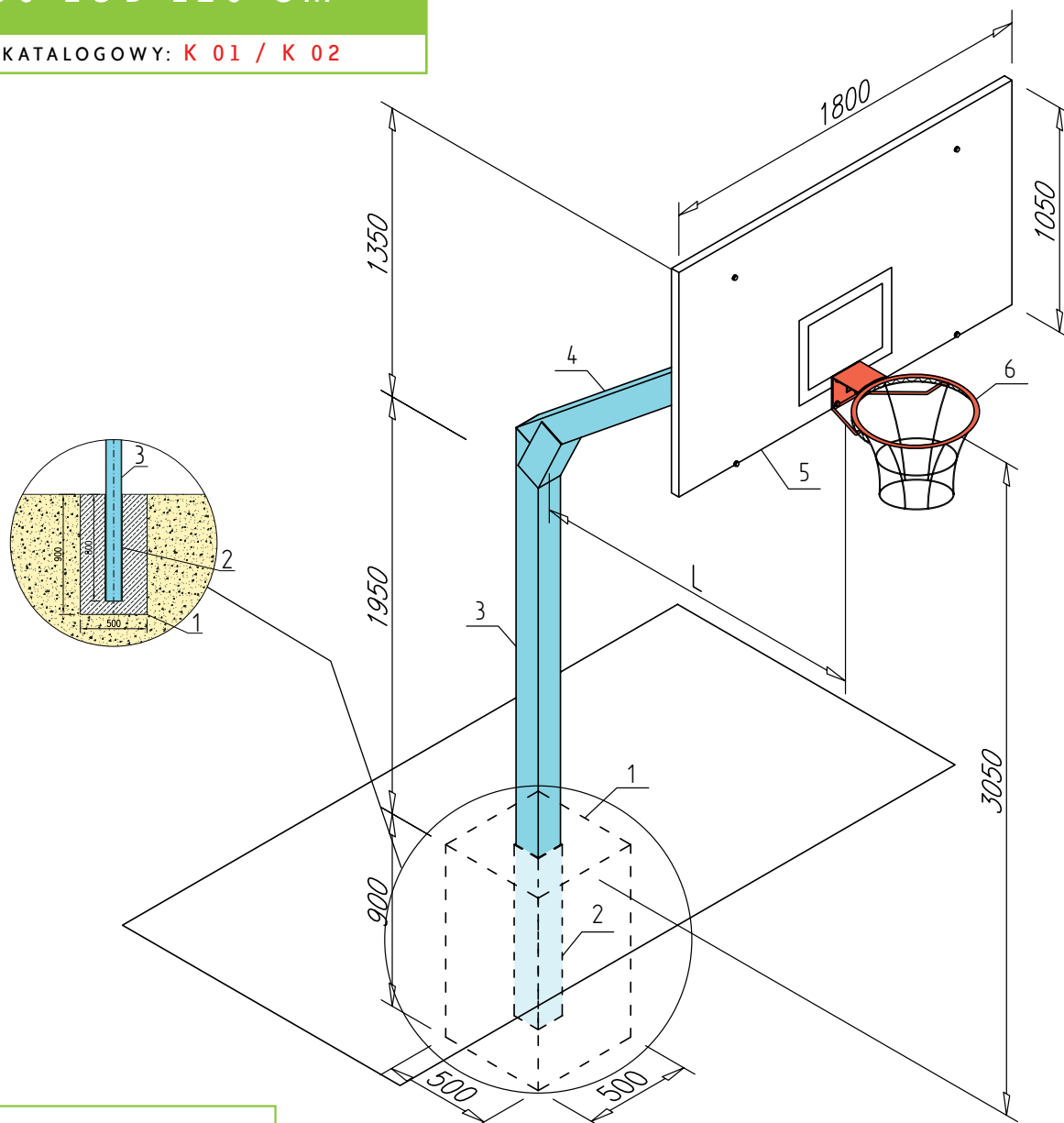


# STOJAKI DO KOSZYKÓWKI

STOJAK DO KOSZYKÓWKI NA BOISKO / OCYNKOWANY / WYSIĘG 160 lub 120 cm

WYSIĘG STOJAKA  
160 LUB 120 CM

NR KATALOGOWY: K 01 / K 02



1. Beton
2. Tuleja
3. Stup
4. Wspornik
5. Tablica
6. Kosz



Tuleja słupa

Stojak do koszykówki na boisko /nr katalogowy K 01, 02/ wykonany jest z kwadratowego profilu stalowego 100x100x3 mm, cynkowany ogniowo, wysięg 160 / 120 cm. W tylnej części posiada dwa wsporniki przytrzymujące tablice koszykówki. Stojak przeznaczony jest do betonowania na stałe lub montowania w tulei montażowej. Stojak przystosowany jest do zawieszenia różnego rodzaju tablic i obręczy do koszykówki. Certyfikat bezpieczeństwa B.

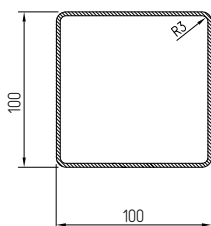
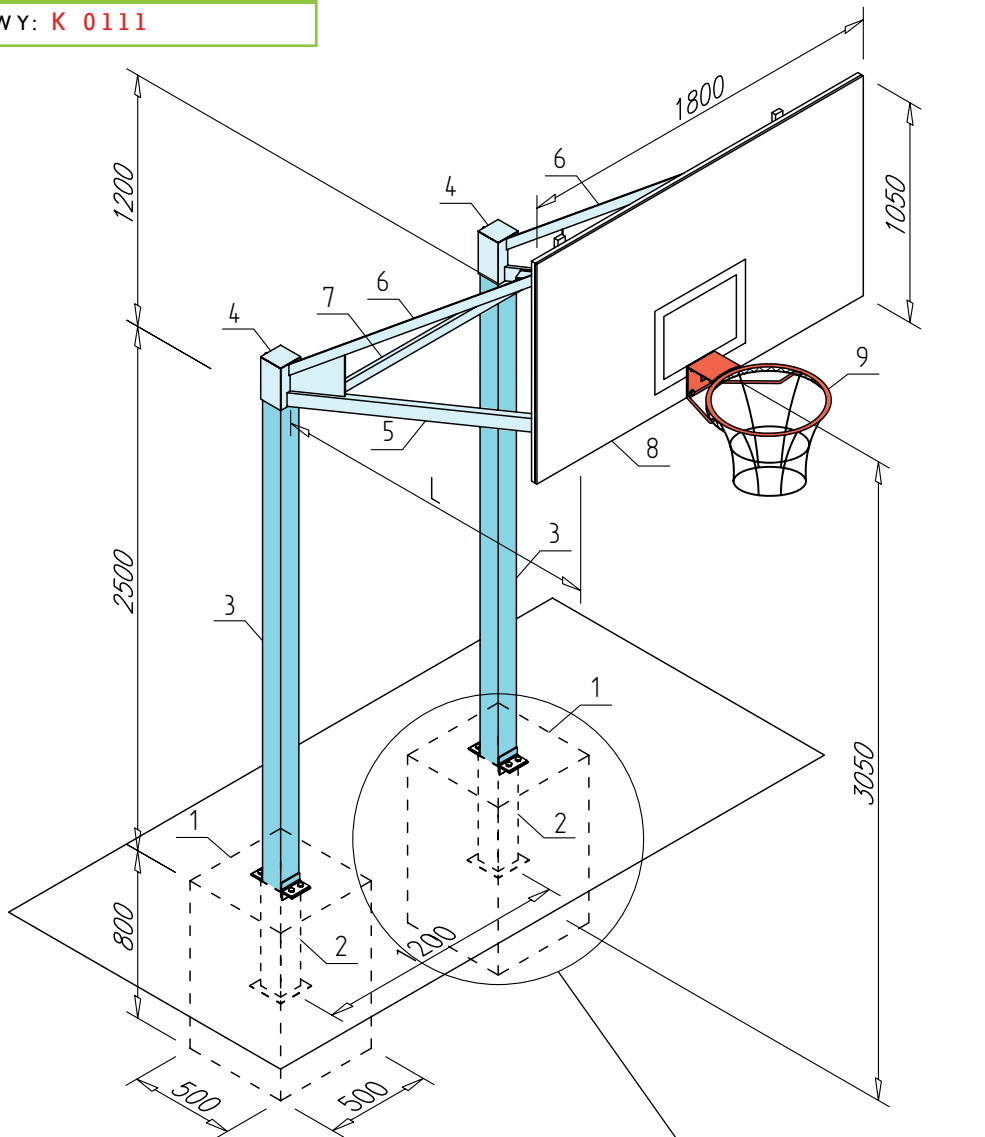


# STOJAKI DO KOSZYKÓWKI

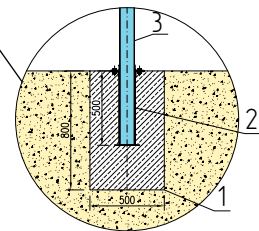
STOJAK DO KOSZYKÓWKI NA BOISKO / DWUSŁUPOWY / OCYNKOWANY / WYSIĘG 160 cm

WYSIĘG STOJAKA  
160 LUB 120 CM

NR KATALOGOWY: K 0111



1. Beton
2. Tuleja
3. Słup
4. Głowica słupa
5. Pas dolny wspornika
6. Pas górny wspornika
7. Poprzeczka
8. Tablica
9. Kosz

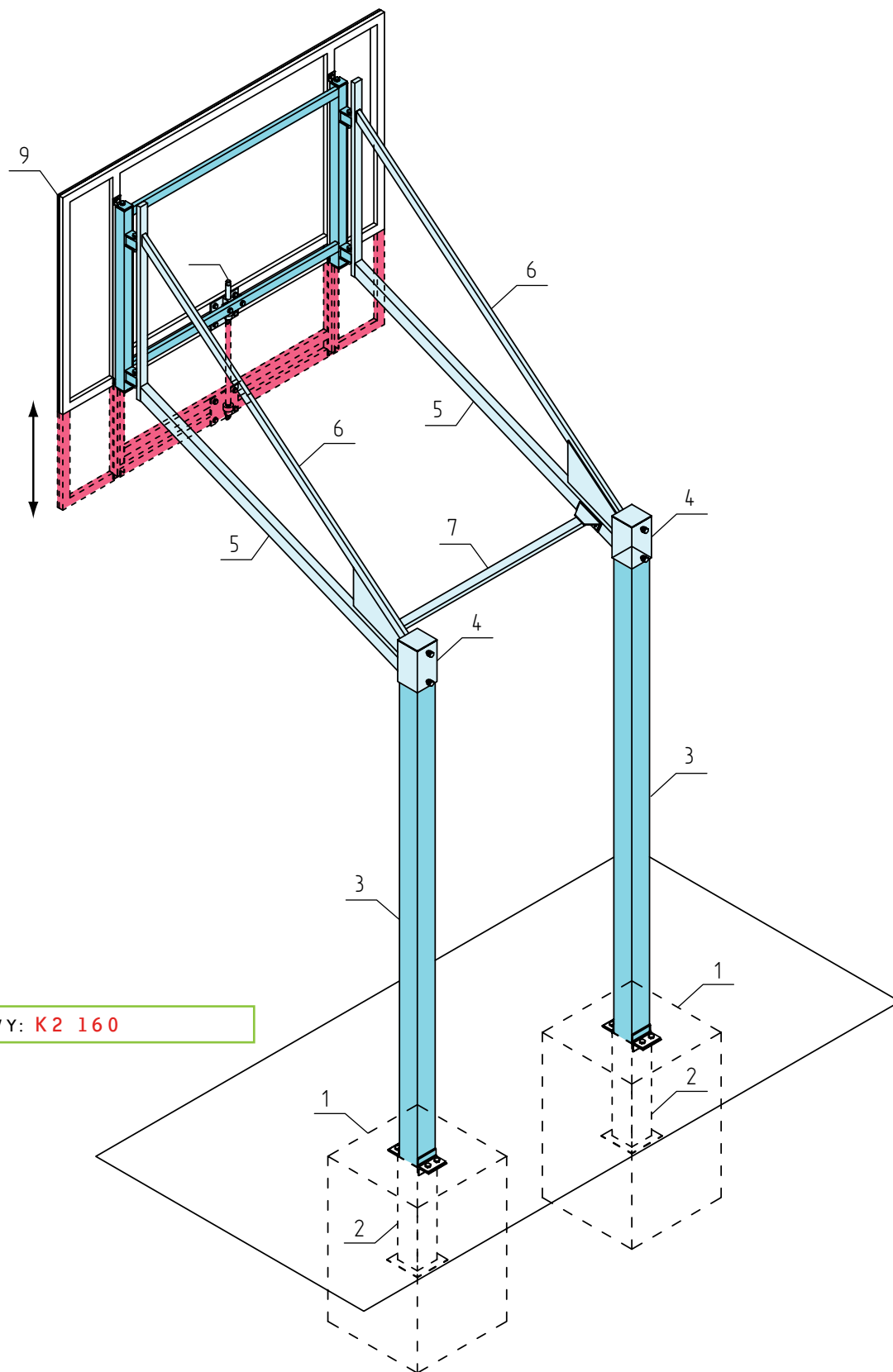




Stojak do koszykówki wysięg 160 cm /nr katalogowy K 0111/, wykonany z profilu stalowego 100x100x3 mm, cynkowany ogniowo z kompletem tulei montażowych. Konstrukcja przystosowana jest do zawieszenia różnego rodzaju tablic i obręczy do koszykówki. Do stojaka można montować mechanizm regulacji wysokości. Konstrukcja dwusłupowa spełniająca wymagania ORLIK 2012. Certyfikat bezpieczeństwa B.



KOSZYKÓWKA - MECHANIZM REGULACJI WYSOKOŚCI



NR KATALOGOWY: **K2 160**

1. Beton
2. Tuleja
3. Słup
4. Głowica słupa
5. Pas dolny wspornika
6. Pas górny wspornika
7. Poprzeczka
8. Mechanizm zmiany wysokości tablicy
9. Tablica

**B****Urządzenie do regulacji wysokości tablicy /nr katalogowy K2 160/**

Mechanizm umożliwia płynną regulację wysokości tablicy w zakresie 305-260 cm, przy pomocy dołączanej do zestawu korby. Rama urządzenia może być malowana proszkowo lub cynkowana ogniowo. Urządzenie można montować do różnego rodzaju tablic do koszykówki.





**Konstrukcja do mocowania tablicy, składana na ścianę /nr katalogowy K 81/**

Bezpieczna konstrukcja stalowa, lakierowana proszkowo na dowolny kolor wg życzeń klienta, mocowana do ściany, filarów lub innych specjalnych konstrukcji pionowych. Przeznaczona do mocowania wszystkich rodzajów tablic oraz mechanizmu regulacji wysokości. Konstrukcja składana umożliwia złożenie tablicy koszykówki w poziomie na ścianę za pomocą specjalnych uchwytów. Złożona konstrukcja umożliwia wykorzystanie sali do innych celów. Posiada specjalną blokadę zabezpieczającą przed samoczynnym złożeniem i rozłożeniem. Certyfikat bezpieczeństwa "B"

**Konstrukcja podwieszana z napędem elektrycznym wraz z profesjonalnym osprzętem i montażem /nr katalogowy KL 120/.**

Wykonywana na zamówienie z uwzględnieniem wszelkich warunków architektonicznych sali. Oferowana w komplecie wraz z profesjonalną tablicą z pleksi 180x105cm, urządzeniem do regulacji wysokości zawieszenia tablicy, osłoną dolnej krawędzi tablicy, obręczą uchylną z siłownikiem sprężynowym i siatką.



## KOSZYKÓWKA / DODATKI

**OBRĘCZ DO KOSZA / WZMOCNIONA / WYKONANA Z PRĘTA METALOWEGO**

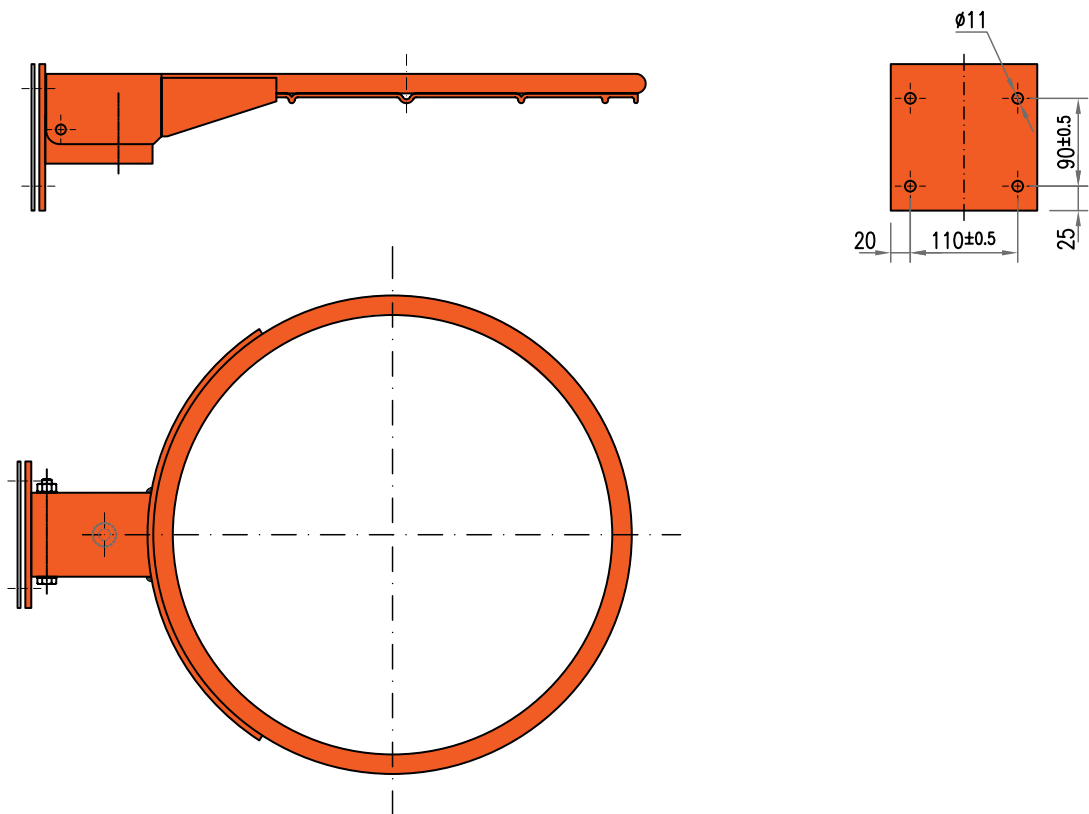
**OBRĘCZ DO KOSZA / UCHYLNA / PROFESJONALNA / Z SIŁOWNIKIEM SPRĘŻYNOWYM**

**OBRĘCZ DO KOSZA CYNKOWANA / STANDARDOWA**

**TABLICA DO KOSZYKÓWKI WYKONANA Z PLEKSI**

**TABLICA DO KOSZYKÓWKI LAMINOWANA Z ŻYWIC EPOKSYDOWYCH**

**TABLICA DO KOSZYKÓWKI W CAŁOŚCI ZE STALOWEJ KRATY ZABEZPIECZONEJ ANTYKORYZYJNIE**



NR KATALOGOWY: K 13 / K 52 / K 53

NR KATALOGOWY: K 03 / K 04 / K 50



**Tablica do koszykówki** /nr katalogowy K 13/K 14/ o wymiarach 180x105/90x120 cm, wykonana ze szkła akrylowego (pleksi) o gr 10 mm. Tablicę wzmacnia metalowa rama, malowana na dowolny kolor wg życzenia klienta. Tablicę z pleksi można montować na salach gimnastycznych (na konstrukcjach naściennych i podwieszanych), jak również na boiskach zewnętrznych. Tablica z pleksi jest przystosowana do zamontowania na urządzeniu do regulacji wysokości.

**Tablica do koszykówki laminowana z żywic epoksydowych** /nr katalogowy K 51/. Dzięki solidnej konstrukcji nadaje się do montażu na salach gimnastycznych, jak również na boiskach zewnętrznych. Tablica z żywic epoksydowych jest przystosowana do zamontowania na urządzeniu regulacji wysokości

**Tablica do koszykówki wykonana w całości ze stalowej kraty** /nr katalogowy K 53/ zabezpieczonej antykorozyjnie przez cynkowanie ogniowe. Polecana na boiska zewnętrzne.

**Obręcz do kosza wzmocniona** /nr katalogowy K 03/ wykonana z pręta metalowego, malowana proszkowo na kolor pomarańczowy.

**Obręcz do kosza uchylna** /nr katalogowy K 04/, profesjonalna z siłownikiem sprężynowym, malowana proszkowo na kolor pomarańczowy. Siłownik sprężynowy umożliwia bezpieczne uchylanie się obręczy pod ciężarem zawodnika oraz natychmiastowy powrót do pozycji wyjściowej.

**Obręcz do kosza cynkowana standardowa** /nr katalogowy K 50/. Przeznaczona głównie na boiska zewnętrzne. Dzięki ocynkowaniu odporna na warunki atmosferyczne.



## • SIATKÓWKA

- SŁUPKI DO SIATKÓWKI ALUMINIOWE Z NACIĄGIEM ŚRUBOWYM
- SŁUPKI DO SIATKÓWKI STALOWE Z NACIĄGIEM ŚRUBOWYM

## • SIATKI

- SIATKA DO SIATKÓWKI CZARNA/BIAŁA PP / Z ANTENKAMI
- SIATKA DO SIATKÓWKI PROFESJONALNA PP / Z ANTENKAMI
- SIATKA DO SIATKÓWKI PRZEDŁUŻANA PP / Z ANTENKAMI







## POZOSTAŁE

- STANOWISKO SĘDZIOWSKIE
- OSŁONA SŁUPKÓW









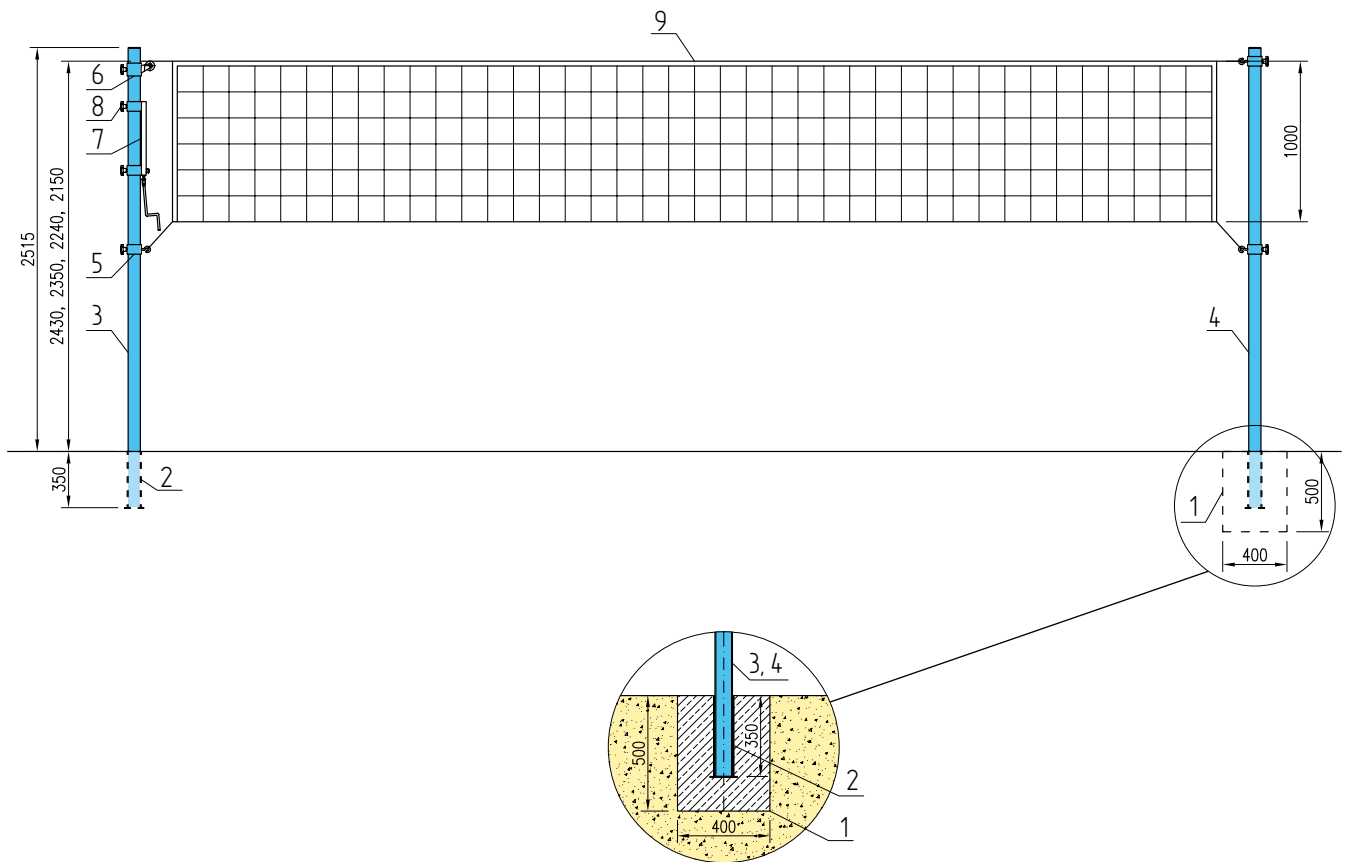
Tuleja słupa

**Słupki aluminiowe** /nr katalogowy S 02/ wykonane są z profilu owalnego 100x120 mm. Bezstopniowa regulacja zawieszenia siatki w zakresie 1,07-2,43 m umożliwia wykorzystanie ich do gry w siatkówkę, tenisa oraz badmintonu. Komplet składa się z dwóch słupków, jeden z napinaczem śrubowym siatki, drugi z elementami zaczepowymi siatki. Sposób montażu; słupki wsuwane są w tuleje osadzone na stałe w podłożu. Słupki malowane proszkowo na kolor biały. Certyfikat bezpieczeństwa B.

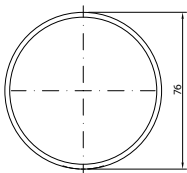


# SIATKÓWKA / SŁUPKI

SŁUPKI DO SIATKÓWKI / STALOWE / WIELOFUNKCYJNE Z NACIĄGIEM ŚRUBOWYM



NR KATALOGOWY: **S 01**



1. Beton
2. Tuleja
3. Słup I
4. Słup II
5. Obejma z hakiem
6. Obejma z rolką
7. Naciąg śrubowy
8. Śruba M8 z pokrętłem
9. Siatka



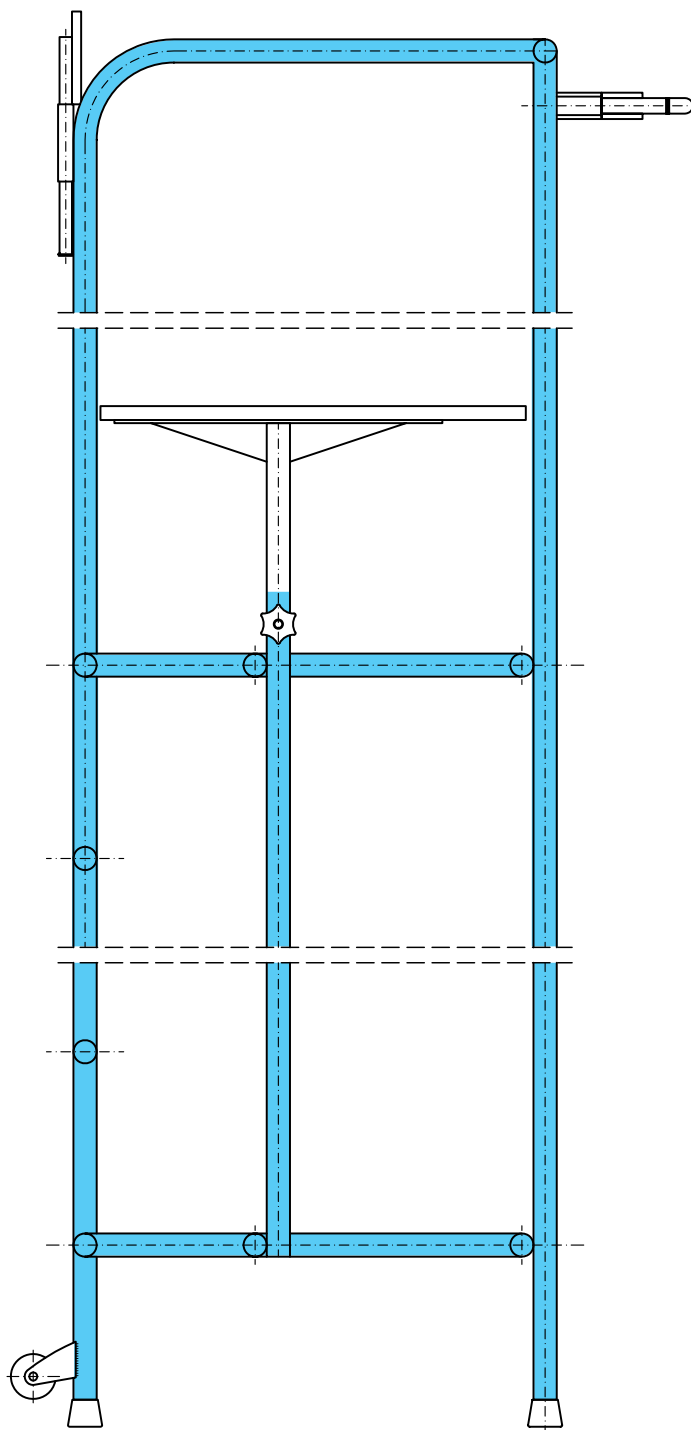
Tuleja słupa

**Słupki do siatkówki** /nr katalogowy S 01/ wykonane z profilu stalowego o śr. 76 mm. Bezstopniowa regulacja zawieszenia siatki w zakresie 1,07-2,43 m umożliwia wykorzystanie ich do gry w siatkówkę, tenisa oraz badmintonu. Komplet składa się z dwóch słupków, jeden z napinaczem śrubowym siatki, drugi z elementami zaczepowymi siatki. Słupki malowane proszkowo na kolor niebieski, zielony, czerwony lub cynkowane ogniowo. Sposób montażu; słupki wsuwane są w tuleje osadzone na stałe w podłożu lub betonuje się bezpośrednio w podłożu. Certyfikat bezpieczeństwa B.



# SIATKÓWKA

STANOWISKO DLA SĘDZIEGO SIATKÓWKI / STALOWE / Z REGULACJĄ WYSOKOŚCI



NR KATALOGOWY: S 61





**Stanowisko sędziowskie** /nr katalogowy S 01/ wykonane jest z rur stalowych malowanych metodą proszkową. Wyposażone jest w regulację wysokości podestu. Dodatkowym atutem jest system jezdny stanowiska pozwalający na łatwy transport. Sposób montażu; stanowisko sędziowskie mocowane jest do słupka do siatkówki za pomocą specjalnej taśmy z rzepem. Certyfikat bezpieczeństwa B.



## • SŁUPKI DO TENISA ZIEMNEGO

- SŁUPKI DO TENISA ALUMINIOWE OWALNE Z NACIĄGIEM ŚRUBOWYM
- SŁUPKI DO TENISA ALUMINIOWE KWADRATOWE Z NACIĄGIEM ŚRUBOWYM
- SŁUPKI DO TENISA STALOWE

## • SIATKI


- SIATKA DO TENISA ZIEMNEGO CZARNA PE/PP
- SIATKA DO TENISA ZIEMNEGO CZARNA Z FARTUCHEM PE/PP
- SIATKA DO TENISA ZIEMNEGO BIAŁA PE/PP







## AKCESORIA

- MASZYNA DO PODAWANIA PIŁEK TZ 201 / STANDARDOWA / STACJONARNA
  - MASZYNA DO PODAWANIA PIŁEK TZ 301 / PÓŁPROFESJONALNA
  - MASZYNA DO PODAWANIA PIŁEK TZ 401 / PROFESJONALNA
  - STANOWISKO SĘDZIOWSKIE DO TENISA
  - PODPÓRKI SINGLOWE
- 









**Słupki do tenisa aluminiowe owalne z naciąganiem śrubowym** /nr katalogowy TZ 01/  
 Słupki wykonane są z aluminiowego profilu 120x100 mm. Komplet składa się z dwóch słupków, jeden z wewnętrznym napinaczem śrubowym siatki, drugi z elementami zaczepowymi siatki. Sposób montażu; słupki wsuwane są w tuleje osadzone na stałe w podłożu. Słupki malowane proszkowo na kolor biały. Certyfikat bezpieczeństwa B.

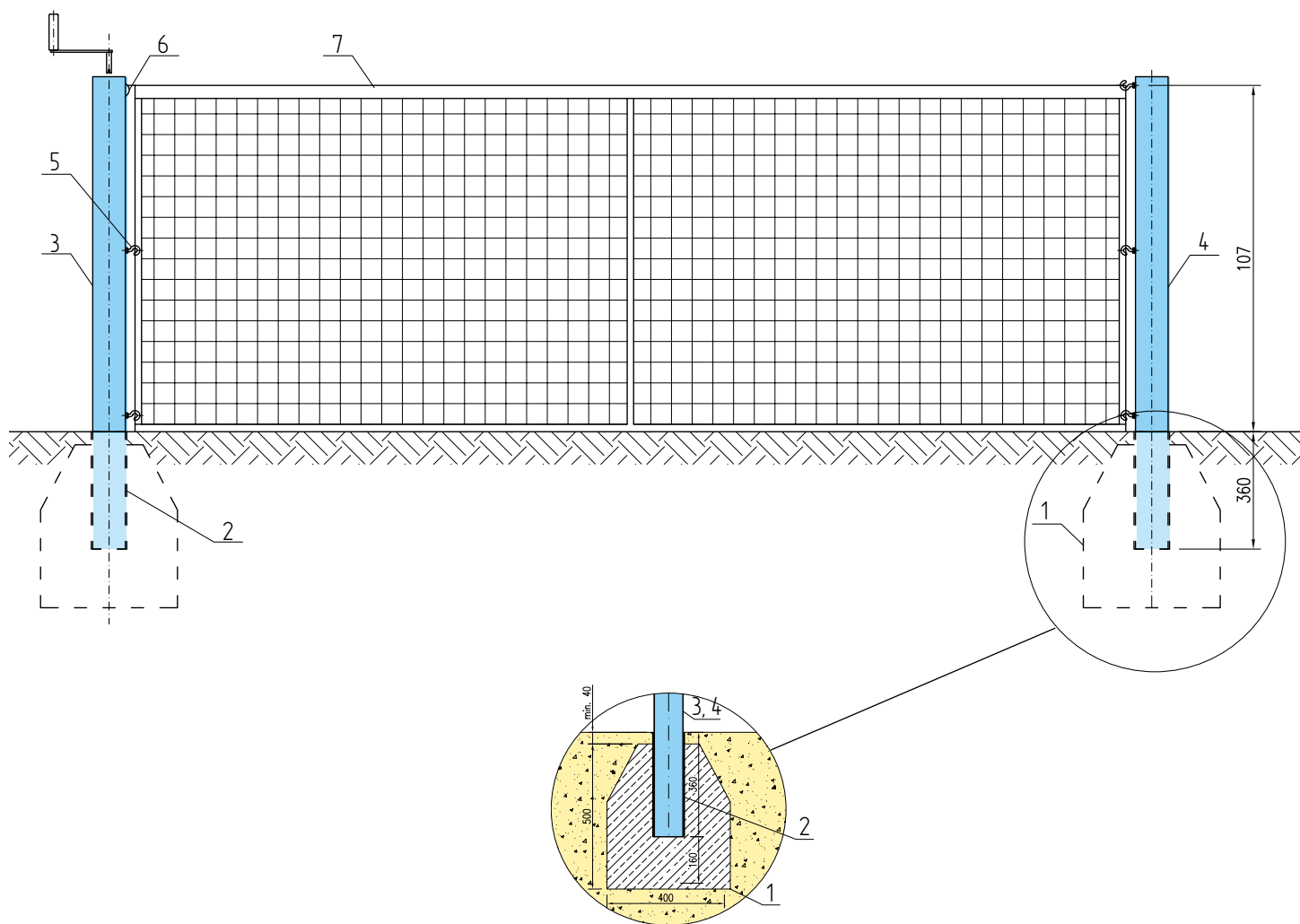


Tuleja słupa

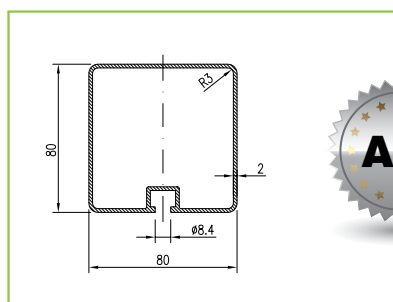


# SŁUPKI DO TENISA

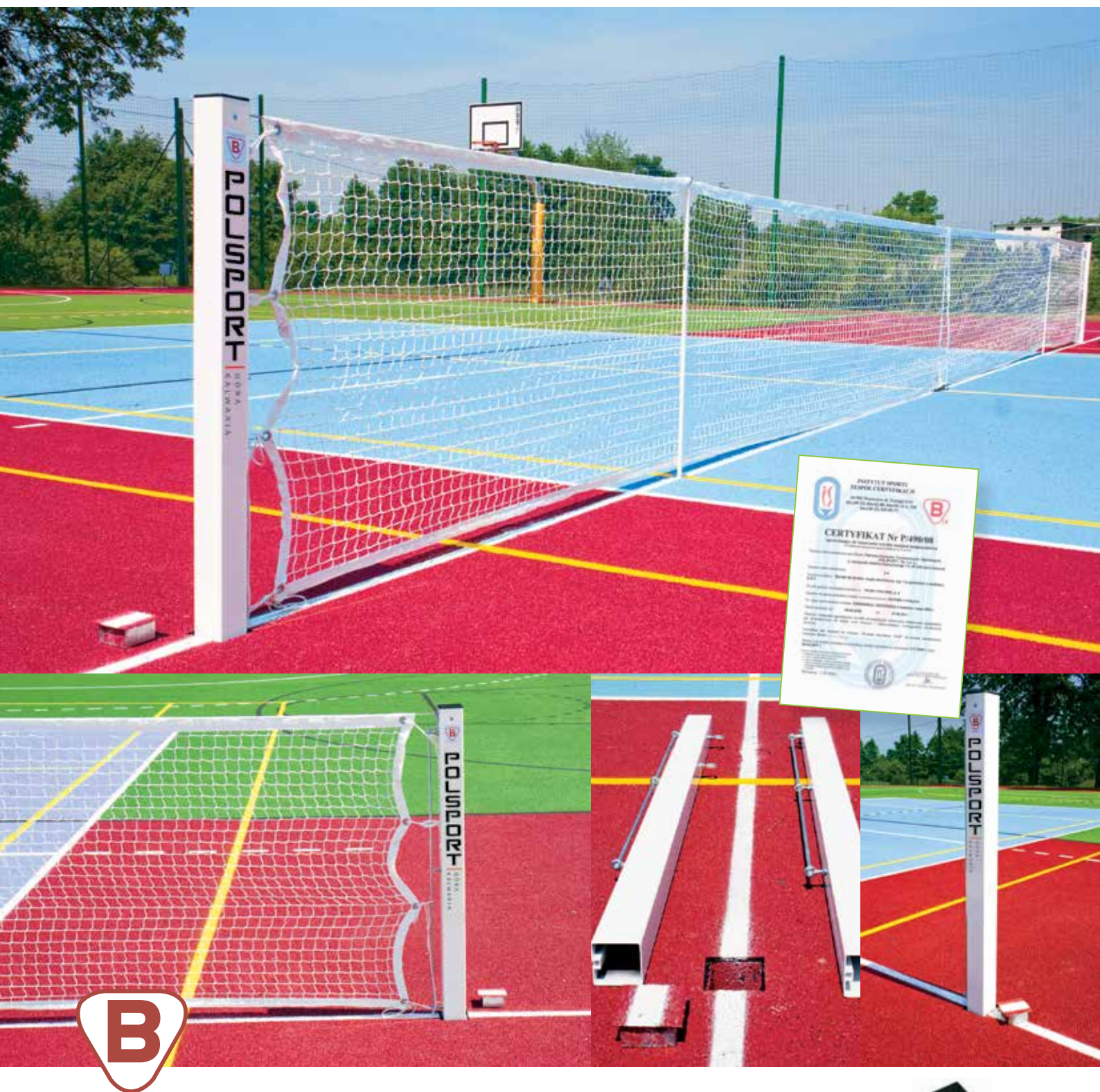
SŁUPKI DO TENISA ALUMINIOWE KWADRATOWE Z NACIĄGIEM ŚRUBOWYM



NR KATALOGOWY: **TZ 02**



1. Beton
2. Tuleja
3. Słup I
4. Słup II
5. Zaczep
6. Naciąg
7. Siatka



**Słupki do tenisa aluminiowe kwadratowe z naciąganiem śrubowym /nr katalogowy TZ 02/**  
 Słupki wykonane są z aluminiowego profilu 80x80 mm. Komplet składa się z dwóch słupków, jeden z wewnętrznym napinaczem śrubowym siatki, drugi z elementami zaczepowymi siatki. Sposób montażu; słupki wsuwane są w tuleje osadzone na stałe w podłożu. Słupki malowane proszkowo na kolor biały. Certyfikat bezpieczeństwa B.



Tuleja słupa



## TENIS

### STANOWISKO DLA SĘDZIEGO DO TENISA

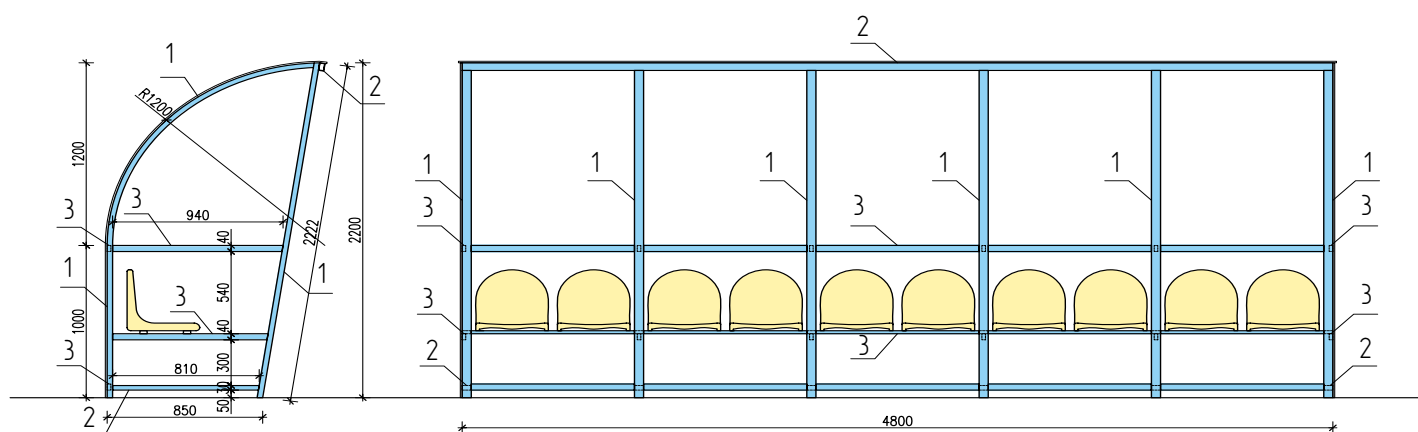


**Stanowisko sędziowskie** wykonane jest z profili stalowych malowanych proszkowo na kolor niebieski, zielony. Wyposażone jest w plastikowe oparcie. Dodatkowym atutem jest system jezdny stanowiska pozwalający na łatwy transport. Certyfikat bezpieczeństwa B.



# WIATY DLA ZAWODNIKÓW REZERWOWYCH

WIATY STADIONOWE DLA ZAWODNIKÓW REZERWOWYCH  
ZADASZONE 6,8,10,12 OSOBOWE - INNE WYMIARY NA ZAMÓWIENIE.



- 1. Słup 50x30x2
- 2. Belka 50x30x2
- 3. Belka 40x20x2



**Wiaty stadionowe** dla zawodników rezerwowych oraz sędziowskie zadaszone 3,6,8,10,12 osobowe oraz inne wymiary na zamówienie. Wykonane z profili stalowych, wypełnione poliwęglanem litym lub komorowym. Malowane proszkowo na wybrany kolor wg życzenia klienta. Z możliwością montażu systemu kótek lub mocowane na stałe do prefabrykowanych fundamentów.

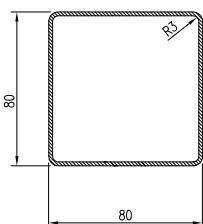
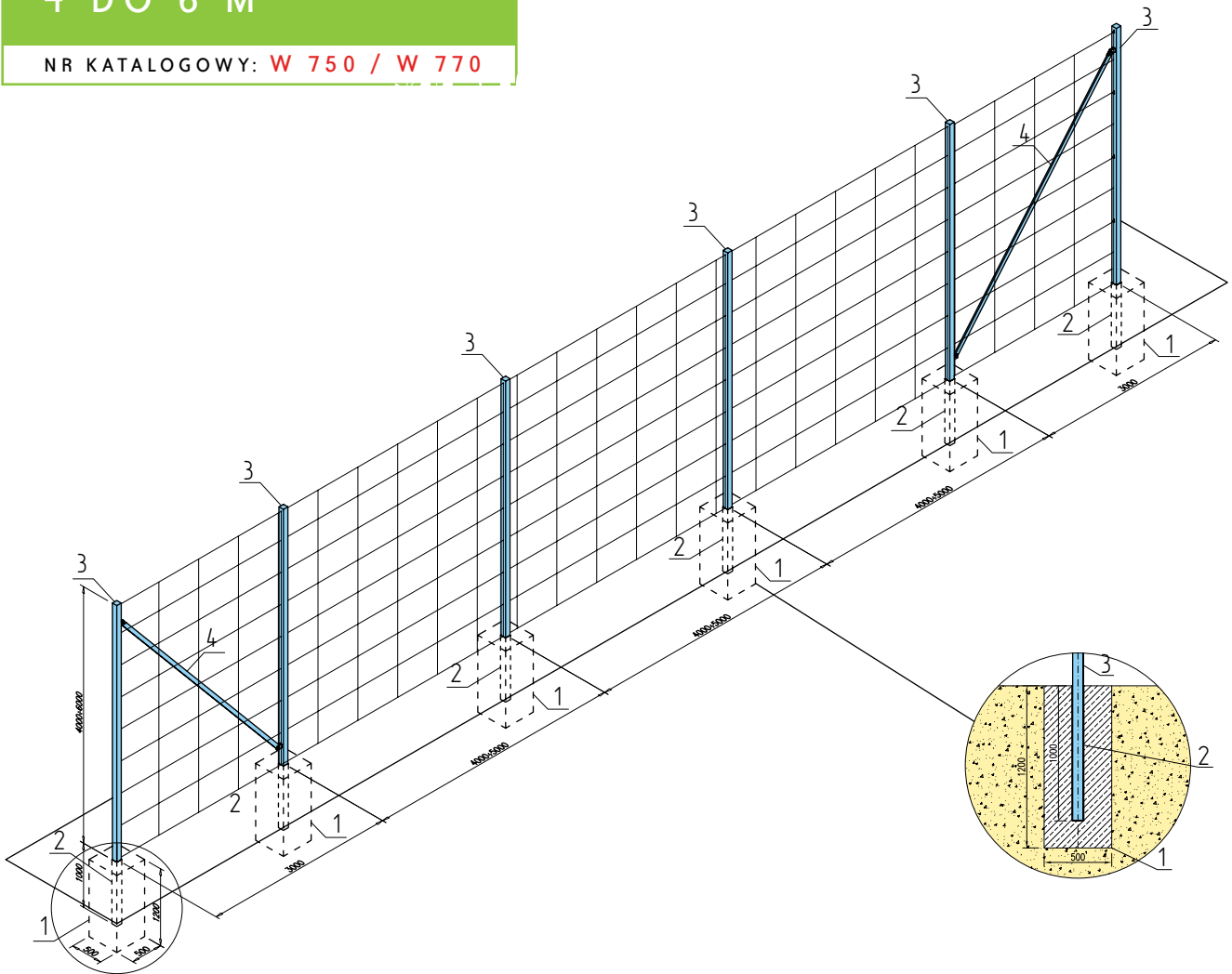


# PIŁKOCHWYTY

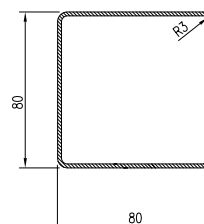
PIŁKOCHWYTY

W ODLEGŁOŚCI  
4 DO 6 M

NR KATALOGOWY: W 750 / W 770



1. Beton
2. Tuleja
3. Słup
4. Poprzeczka





#### Piłkochwyty /nr katalogowy W 750/W 770/

Słupy piłkochwyty wykonane mogą być według wymagań klienta z profilu aluminiowego lub stalowego 80X80 mm. Przystosowane są do przewlekania stalowej linki przytrzymującej siatkę. Malowane metodą proszkową na dowolny kolor, wg życzenia klienta. Słupy wraz z siatką, nadają się do zamontowania na wszelkiego rodzaju obiektach zewnętrznych. Sposób montażu; słupy wsuwane są w tuleje osadzone na stałe w podłożu w odległości od 4 do 6 metrów od siebie. Skrajne słupy mogą być dodatkowo wyposażone w zastrzały, zapewniające dodatkową stabilność całej konstrukcji. Wysokość słupów piłkochwyty to 3m, 4m, 5m 6 i 7m. Zalecana siatka do piłkochwyty - oko 100x100mm lub 40x40 mm, polipropylen. **W ofercie dostępne również inne ogrodzenia obiektów sportowych.**



Tuleja słupa



# LEKKOATLETYKA

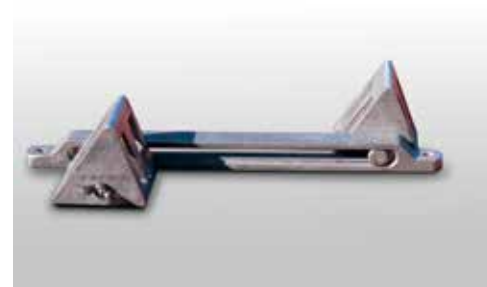
**DRABINKI GIMNASTYCZNE POJEDYŃCZE /PODWÓJNE**  
- RÓŻNE WIELKOŚCI  
DRABINKI GIMNASTYCZNE WYKONANE Z DREWNA BUKOWEGO  
LUB SKLEJKI RÓWNOLEGŁO WARSTWOWEJ-SZCZEBLE,  
BOKI Z DREWNA SOSNOWEGO.



**SKOK W DAL** / BELKA DO SKOKU W DAL I TRÓJSKOKU  
Z CERT. IAAF (KOMPLETNA)  
/ STAŁOWA POKRYWA BELKI DO SKOKU W DAL  
/ PRÓG DO ODBICIA Z PLASTELINĄ  
/ BELKA DO SKOKU W DAL / EPOKSYDOWA /  
LAMINOWA NA (122x34x10cm)  
/ SKRZYŃKA DO MOCOWANIA PROGU DO SKOKU  
W DAL



/ BLOKI STARTOWE TRENINGOWE DO SZKÓŁ  
ORAZ PROFESJONALNE - ŚWIADECTWO PZLA



**PCHNIĘCIE KULĄ**  
/ PRÓG DO PCHNIĘCIA KULĄ H = 80 MM  
OKRĄG DO PCHNIĘCIA KULĄ



**WYPOSAŻENIE SAL**

/ KOTARY Z NAPĘDEM ELEKTRYCZNYM  
LUB RĘCZNYM  
/ SIATKA ZABEZPIEZAJĄCA, RÓŻNE RODZAJE:  
OKO - 100x100mm, 45x45mm  
/ TABLICA WYNIKÓW RÓŻNE RODZAJE,  
STEROWANE PILOTEM LUB Z PULPITU

**PŁOTEK TRENINGOWY**

/ ALUMINIOWY SAMOWSTAJĄCY  
• PŁOTEK LEKKOATLETYCZNY TRENINGOWY  
/ UCHYLNÝ 68,6-106,7 CM  
• PŁOTEK LEKKOATLETYCZNY TRENINGOWY  
/ UCHYLNÝ 60-91 CM  
• PŁOTEK LEKKOATLETYCZNY TRENINGOWY  
/ GIĘTY, STAŁOWY 68,6-106,7 CM  
• PŁOTEK LEKKOATLETYCZNY TRENINGOWY  
/ GIĘTY, STAŁOWY 60-91 CM  
• PŁOTEK LEKKOATLETYCZNY TRENINGOWY  
/ ALUMINIOWY, SKŁADANY 68,6-106,7 CM  
• PŁOTEK LEKKOATLETYCZNY TRENINGOWY  
/ ALUMINIOWY, SKŁADANY 60-91 CM  
/ PAŁECZKI SZTAFETOWE





# LEKKOATLETYKA

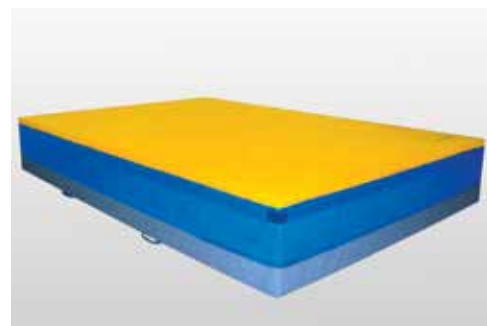
## SKOK WZWYŻ

/ STOJAK DO SKOKU WZWYŻ SZKOLNY  
- CERTYFIKAT BEZPIECZEŃSTWA B



## • ZESKOK DO SKOKU WZWYŻ

- CERTYFIKAT BEZPIECZEŃSTWA B / WYMIARY WEDŁUG ŻYCZENIA/ PRZEZNACZONY DLA SZKÓŁ I KLUBÓW. POKRYCIE ZESKOKÓW WYKONANE JEST Z BARDZO WYTRZYMAŁEGO MATERIAŁU PCV, NA WSZYSTKICH BOKACH ZESKOKU ZNAJDUJĄ SIĘ SIATKOWE ODPOWIETRZENIA WKŁADU ZESKOKU. SPÓD ZESKOKU WYKONANY Z MATERIAŁU ANTYPOŚLIZGOWEGO PCV. WYPEŁNIENIE STANOWI PIANKA POLIURETANOWA (WYPEŁNIENIE KOMOROWE), DZIĘKI CZEMU ZESKOK ZAPEWNI NAJWYŻSZY KOMFORT WSZYSTKIM UŻYTKOWNIKOM. DODATKOWE UCHWYTY UŁATWIAJĄ TRANSPORT ZESKOKU. DO ZESKOKU ISTNIEJE MOŻLIWOŚĆ DOŁĄCZENIA ZA POMOCĄ RZEPÓW KOŁDERKI KOLCOODPORNEJ.



NR KATALOGOWY: LA 16

## POPRZECZKA DO SKOKU WZWYŻ Z WŁÓKNA SZKLANEGO

/ DŁUGOŚĆ 400 CM  
PROFESJONALNA POPRZECZKA DO SKOKU WZWYŻ WYKONANA Z WŁÓKNA SZKLANEGO. WYSOCE ELASTYCZNA, ODPORNA NA ZŁAMANIE I WSZELKIE USZKODZENIA MECHANICZNE.



NR KATALOGOWY: LA 17

**SKRZYŃKA DO SKOKU O TYCZCE**  
/ WYSOKOŚCI W ZAKRESIE 150 – 600 CM

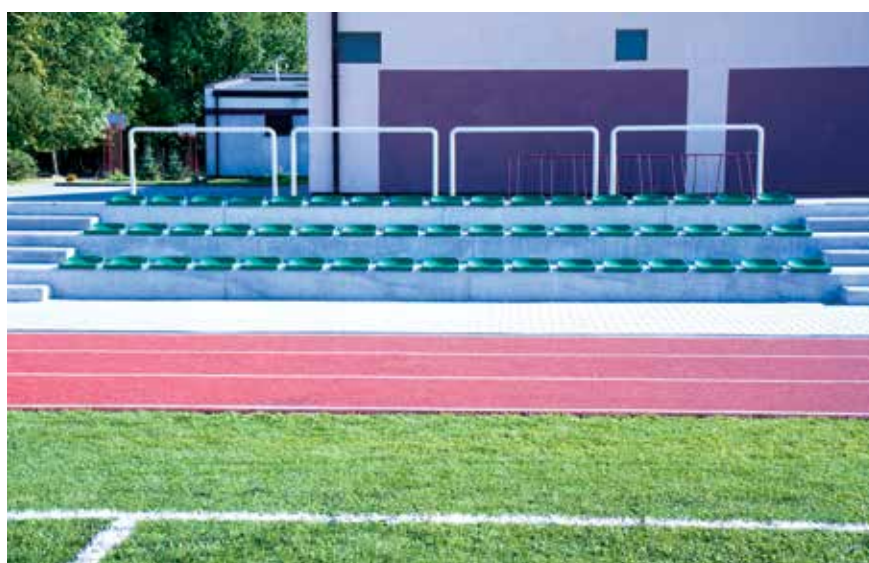


NR KATALOGOWY: LA 14

OGRODZENIA  
ORAZ BARIERKI ODGRADZAJĄCE



TRYBUNY





- ZESPÓŁ SZKÓŁ OGÓLNOKSZTAŁCĄCYCH / UL. 15 PP WILKÓW 6 / 08-530 **DĘBLIN**
- SALA GIMNASTYCZNA PRZY SZKOLE PODSTAWOWEJ NR 2 /  
UL. WIECZORKÓW 30 / **PEŁŃSK**
- ZESPÓŁ BOISK SPORTOWYCH / UL. SZKOLNA 28 / **RADZIEJÓW**
- BOISKO SPORTOWE W BIAŁYMSTOKU / UL. BEMA / **BIAŁYSTOK**
- BOISKO SPORTOWE W WARSZAWIE / UL. ZWYCIĘZCÓW 44 / **WARSZAWA**
- BOISKO SPORTOWE / UL. OWOCOWA / **BUKOWIEC**
- BOISKO I SALA GIMNASTYCZNA PRZY ZESPOLE  
SZKÓŁ ZAWODOWYCH / UL. BUDOWLANYCH 14 / **GÓRA KALWARIA**
- KOMPLEKS BOISK SPORTOWYCH / UL. JANA PAWŁA II 26A / **WARSZAWA**
- BOISKO PRZY SZKOLE PODSTAWOWEJ / UL. TYSIĄCLECIA 11 / **ŁĘBA**
- BOISKO SZKÓŁKI PIŁKARSKIEJ / UL. SYBIRAKÓW 36 / **OLSZTYN**
- BOISKO SPORTOWE PRZY SZKOLE PODSTAWOWEJ  
IM. ŻWIRKI I WIGURY / UL. RADOCHA 31A /
- BOISKO SPORTOWE OS. NOWIEC / UL. DOLNE MŁYNY / **GDAŃSK**
- BOISKO PRZY ZESPOLE SZKÓŁ NR 2 / UL. SZKOLNA 1 / **KOŚCIERZYNA**
- BOISKO PRZY GIMNAZJUM W **DZIERZGONIU**
- BOISKO PRZY ZESPOLE SZKÓŁ NR 1 / **ŻUROMIN**
- BOISKO SPORTOWE / UL. WIECZORKA / **LASKI, GM. IZABELIN**
- BOISKO SPORTOWE / UL. 6-GO SIERPNI 1/5 / **WARSZAWA**
- BOISKO PRZY SZKOLE PODSTAWOWEJ / **WOLA KIEŁPIŃSKA, GM. SEROCK**
- BOISKO SPORTOWE / **PIOTROWICE, GM. KOZIENICE**
- BOISKO PRZY SZKOLE PODSTAWOWEJ I GIMNAZJUM / **PIOTROWICE**  
**GM. NAŁĘCZÓW**
- HAŁA PRYWATNA SZKOŁA PODSTAWOWA / UL. ZIELONA 14 / **PIASECZNO**
- BOISKO PRZY SZKOLE PODSTAWOWEJ NR 280 / UL. GORLICKA 3 / **WARSZAWA**



**POLSPORT**  
GÓRA **KALWARIA**



Nasze produkty sprzedajemy do wielu miejsc na świecie



Fabryka Artykułów  
Turystycznych i Sportowych  
POLSPORT sp. z o.o.

SIEDZIBA FIRMY

POLSKA, 05-530 Góra Kalwaria  
ul. Kard. St. Wyszyńskiego 13  
tel. / fax +48 22 727 33 03  
e-mail: sprzedaz@polsport.eu

[www.polsport.eu](http://www.polsport.eu)

[www.polsport.eu](http://www.polsport.eu)

