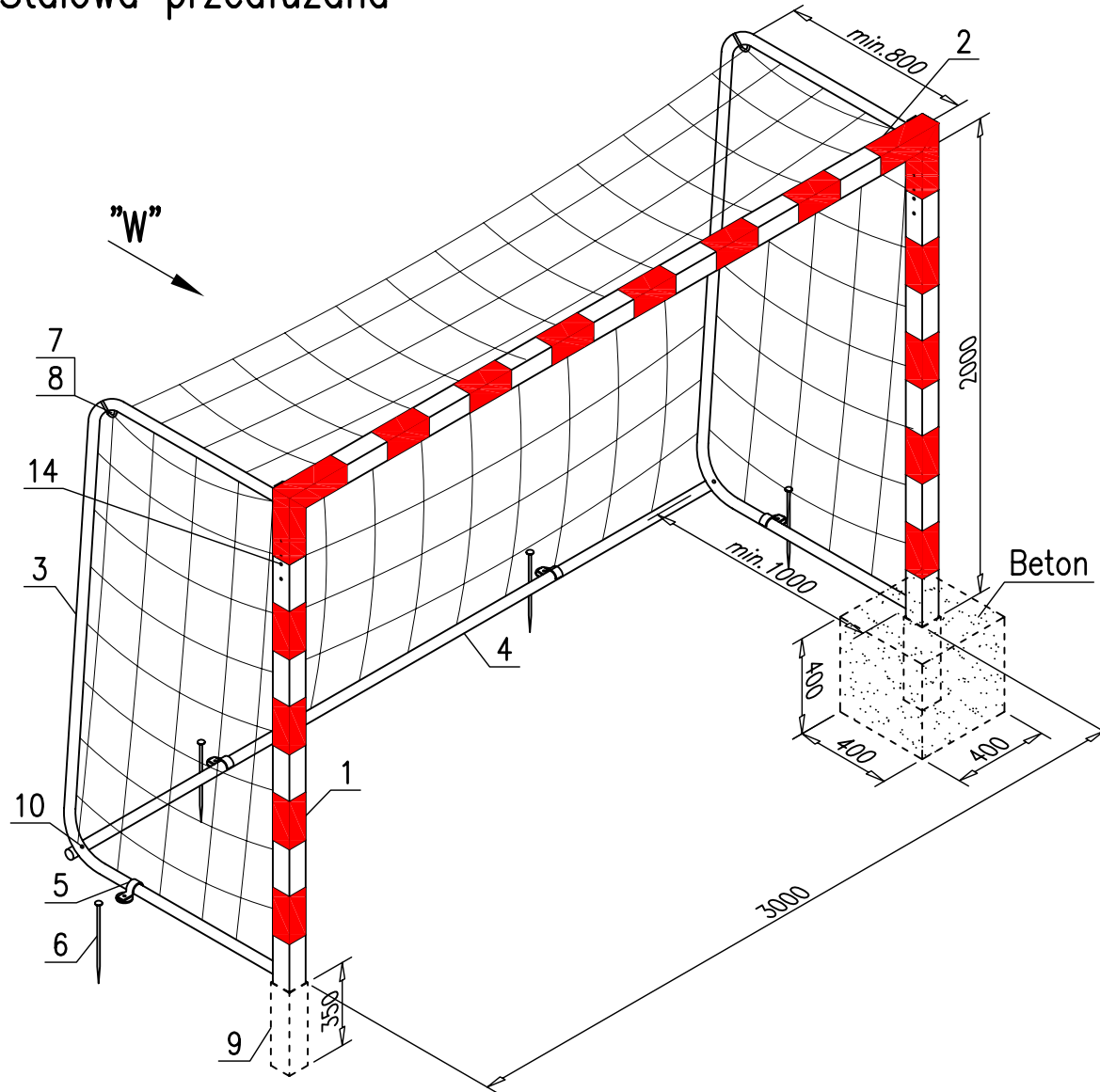
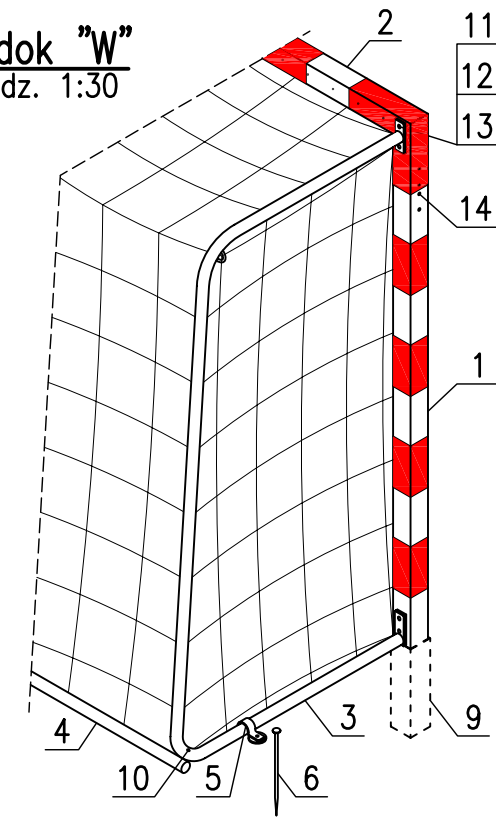


Bramka do piłki ręcznej Stalowa przedłużana



Widok "W"

Podz. 1:30



14	8	Wkręt WWI-M8x20				kat. MARCOPOL
13	14	Podkładka sprężysta 10,5				PN/M-82029
12	14	Podkładka 10,5				PN/M-82005
11	12	Śruba M10x25				PN/M-82105
10	2	Śruba M10x80				PN/M-82105
9	2	Gniazdo słupka stalowego				B.229.00.00
8	2	Nakrętka specjalna M6				B.208.15.00
7	2	Zaczep				B.208.18.00
6	6	Śledź				B.224.14.00
5	6	Uchwyt				B.224.12.00
4	1	Rura tylna				B.227.40.00
3	1+1	Wspornik siatki				B.227.30.00
2	1	Poprzeczka kpl.				B.227.20.00 A
1	2	Słupek kpl.				B.227.10.00 A

Poz.	Ilość	Nazwa części	Materiał	Wymiar	Ciężar	Nr normy (rys.)
------	-------	--------------	----------	--------	--------	-----------------

FABRYKA ARTYKUŁÓW TURYSTYCZNYCH I SPORTOWYCH

"POLSPORT" Sp. z o.o.

05-530 Góra Kalwaria, ul. Kard. Stefana Wyszyńskiego 13

Tel. 727-33-02, REG. 015566/44, NIP 1230004083

Ark.	1/1	Tytuł	Bramka do p. ręcznej, stal.- przedłużana		Skala	1:30
Data	18.07.02	Wchodzi do		3,00x2,00	Nr rys.	B.227.00.00
Konstr.	K. Regulski	Sprawdz.				