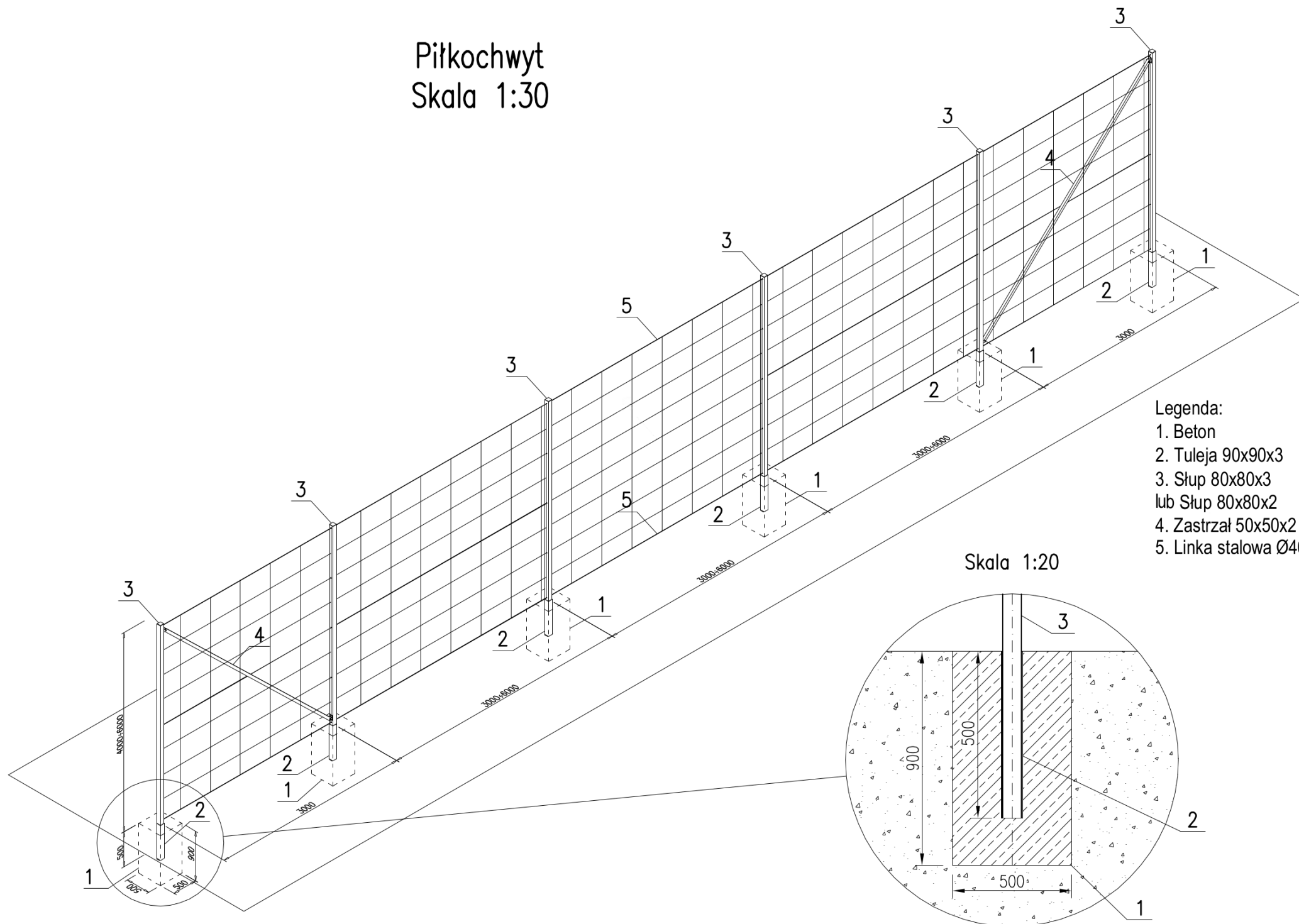


Piłkochwył

Skala 1:30



- Legenda:
- 1. Beton
 - 2. Tuleja 90x90x3
 - 3. Słup 80x80x3
lub Słup 80x80x2
 - 4. Zastrzał 50x50x2
 - 5. Linka stalowa Ø40

Skala 1:20