

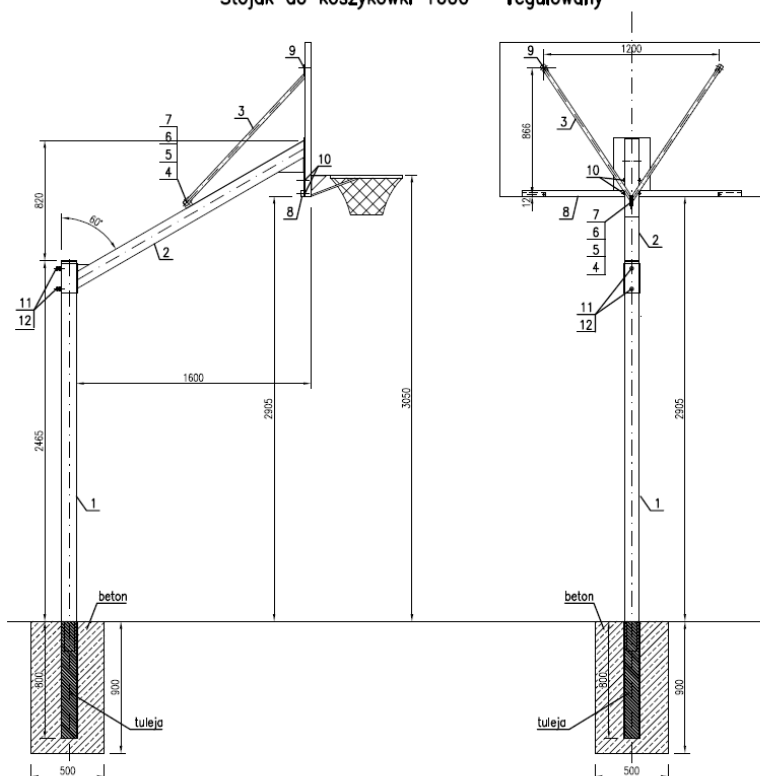
Stojak do koszykówki jednostupowy regulowany, wysięg 160cm

- Wysięg 160cm;
- Kwadratowy profil stalowy 100x100x3 mm, cynkowany ogniowo;
- Przeznaczony do betonowania na stałe lub montowania w tulei;
- Możliwość zawieszenia różnych rodzajów tablic (pleksi, epoksydowe, stalowe - kratownicowe) i obręczy do koszykówki;
- Można stosować mechanizm regulacji wysokości tablicy;
- Zgodny z normą PN-EN 1270:2006;
- Certyfikat bezpieczeństwa wystawiony przez Instytut Nadzoru Technicznego.

Wymiary:
4,08m (80cm w tulei)
Symbol:
K 43R
Materiał:
Stal cynkowana ogniowo,100x100x3mm
Waga:
57 kg
Gwarancja:
24 miesiące



Stojak do koszykówki 1600 – regulowany



-tuleję słupa odchylić ok. 1-2" w przeciwną stronę do wysięgu, aby zachować pion tablicy

12	2	Podkładka 12,5				PN/M - 82025
11	2	Śruba M12x40				PN/M - 82109
10	1	Śruba zamkowa M10x70				PN/M - 82406
9	1	Śruba zamkowa M10x40				PN/M - 82406
8	1	Belka pozioma				K.232.30.00
7	7	Nakrętki M10				PN/M - 82144
6	2	Podkładka sprzężona 10,5				PN/M - 82029
5	7	Podkładka 10,5				PN/M - 82025
4	1	Śruba M10x50				PN/M - 82109
3	1+1	Wspornik				
2	1	Wysięgnik				
1	1	Słup 1600				
Posz.	Ilość	Nazwa części	Materiał	Wymiar	Opis	Nr normy (rys.)
FABRYKA ARTYKUŁÓW TURYSTYCZNYCH I SPORTOWYCH "POLSPORT" Sp. z o.o. 05-530 Góra Kalwaria, ul. Kard. Stefana Wyszyńskiego 13 Tel. 727-33-02, REG. 015566/44, NIP 1230004083						
Akt.	Typ					Skala
Data	Stojak do koszykówki 1600					1:10
Konstr.	Wskaza do					Nr rys.
Sprawdz.						

STOJAK DO KOSZYKÓWKI

1 słupowy 1600 (z regulacją wysokości w iglicy)

Instrukcja montażu i konserwacji.

Stojak wykonany jest z rur stalowych o przekroju kwadratowym 100x100 mm. W górnej części stojaka przyspawana jest płyta z otworami do mocowania tablicy wraz z koszem. Na ramieniu stojaka znajduje się ucho do przykręcenia wsporników usztywniających tablicę (patrz rysunek). Konstrukcja stojaka jest zabezpieczona przed korozją cynkowaniem ogniowym.

Sposób montażu

1. Wykonać gniazdo w podłożu o wymiarach co najmniej 500x500x900 mm;
2. Zabetonować tuleję montażową (B 20) na równi z nawierzchnią przyszłego boiska. Uwaga: zaleca się odchylić tuleje o 1-2 stopnie w stronę przeciwną od wysięgu
3. Po zastygnięciu betonu oczyścić wewnątrz tulei i wstawić do niej słupek;
4. Po ustawieniu słupa należy zamontować na nim wysięg;
5. a) zamontować tablicę z ramą oraz obręcz do czołowej blachy stojaka;
lub
b) zamontować tablicę z ramą, obręcz oraz regulację wysokości do czołowej blachy stojaka;
lub
c) zamontować tablicę oraz obręcz do czołowej blachy stojaka oraz przykręcić wsporniki od stojaka do tablicy sprawdzając pionowe położenie tablicy;
6. Założyć siatkę na obręcz;
7. Sprawdzić wszelkie połączenia śrubowe.

Tak zamontowany kosz spełnia wymagania normy PN – EN – 1270.

Sposób użytkowania

- Stojak do koszykówki przeznaczony jest wyłącznie do uprawiania tej dyscypliny sportowej i nie może być używany do żadnych innych celów;
- Należy okresowo sprawdzać stan zabetonowania słupa, kontrolować stan złączy i śrub mocujących poszczególne elementy;
- Nie wolno wspinać się na stojak, ani zawieszać na obręczy bądź jego innych elementach konstrukcyjnych.