

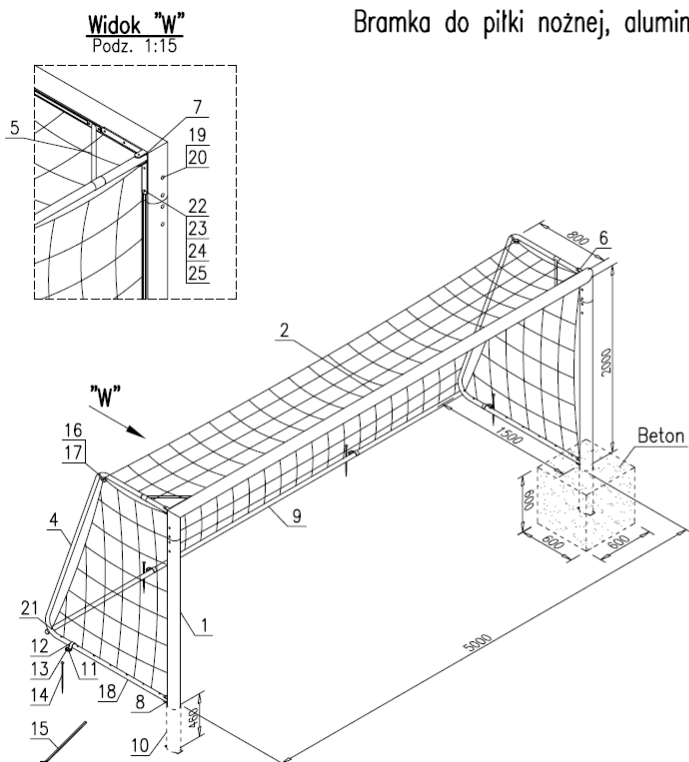
BRAMKA DO PIŁKI NOŻNEJ JUNIOR – 5 x 2m, aluminiowa, przedłużana

- Bramka do piłki nożnej „JUNIOR” ALU, 5,0x2,0 m (w świetle).
- Przedłużone słupki do mocowana w tulejach na boiskach zewnętrznych boiskach lub w halach sportowych.
- Tuleje betonowane na stałe w podłożu.
- Rama bramki lakierowana proszkowo na kolor biały.
- Wykonana z owalnego profilu aluminiowego 120 x 100 mm.
- Głębokość 80 x 150 cm; Na specjalne zamówienie głębokość bramki może być dostosowana do potrzeb klienta.
- Pałaki bramki na zawiasie, składane.
- Zgodność z przepisami FIFA, PZPN oraz normą PN-EN 749-2006.
- Certyfikat bezpieczeństwa wydany przez Instytut Sportu.

Wymiary:
5 x 2 m
Wersja:
2012.01.31
Symbol:
PNJ 2
Materiał:
Aluminium 120x100 mm
Waga:
40kg
Gwarancja:
24 miesiące



Bramka do piłki nożnej, aluminiowa przedłużana – Junior



Poz.	Ilość	Nazwa części	Materiał	Wymiar	Ciężar	Nr normy (rys.)
25	4	Nakrętka M8	SL3S			PN/M – 82144
24	20	Podkładka sprężysta 8,5	SL3S			PN/M – 82029
23	20	Podkładka 8,5	SL3S			PN/M – 82005
22	20	Śruba M8x20	SL3S			PN/M – 82105
21	6	Śruba M8x60	SL3S			PN/M – 82105
20	2	Nakrętka specjalna M8	SL3S			B.208.16.00
19	8	Śruba podstawkowa M8x95				PN/H – 82406
18	80	Zaczep siatki				B.208.19.00
17	2	Nakrętka specjalna M6				B.208.15.00
16	2	Zaczep				B.208.18.00
15	1	Lopatkę do wyciągania siatki				B.224.15.00
14	8	Siedz				B.224.14.00
13	8	Podkładka				B.224.13.00
12	8	Uchwyt				B.224.12.00
11	8	Płytkę mocującą				B.208.12.00
10	2	Gniazdo słupa				B.274.10.00
9	1	Rura tylna				B.226.40.00
8	2	zawias dolny lewy				B.208.11.00
7	1	zawias górny lewy				B.208.09.00
6	1	zawias górny prawy				B.208.09.00
5	2	Usztywniacz				B.208.07.00
4	2	Wspornik siatki				B.224.04.00
3	2	Naroznik				B.224.03.00
2	1	Poprzeczka				B.225.02.00
1	2	Słupek				B.225.01.00

FABRYKA ARTYKUŁÓW TURYSTYCZNYCH I SPORTOWYCH "POLSPORT" Sp. z o.o. 05-530 Góra Kalwaria, ul. Kard. Stefana Wyszyńskiego 13 Tel. 727-33-02, REG. 015566/44, NIP 1230004083							
Ark.	1/1	Tytuł	Bramka do p. n. Al., przedłużana - Junior			Skala	1:30
Data							
Konstr.		Wchodzi do	5,00 x 2,00			Nr rys.	B.225.00.00
Sprawdz.							

Instrukcja montażu

Bramka do piłki nożnej „Junior” 5 x 2 m montowana w tulejach.

Sposób montażu bramki do piłki nożnej:

1. Należy zabetonować tuleje na równi z przyszlą nawierzchnią boiska. Minimalny wymiar fundamentu to 50 x 50 x 60 cm. Rozstaw: 500 cm w świetle bramki (510 cm w osi tulei); Wewnątrz tulei znajduje się płaskownik, który powinien być skierowany do zewnętrznej strony boiska, do tyłu bramki.
2. Montaż bramki zaczynamy od połączenia słupków z poprzeczką za pomocą śrub imbusowych; Należy wstępnie skrócić te elementy, odpowiednio dopasować, wyrównać, a następnie dokręcić na stałe.
3. W momencie gdy warstwa betonu osiągnie swoją wytrzymałość, należy oczyścić tuleje z wszelkich pozostałości, a następnie włożyć w nie bramkę. Słupków nie należy wkładać na siłę.
4. Do zmontowanej bramki przykręcamy zawiasy górne i dolne; Zawias dolny należy umieścić możliwie najniżej, przy samym podłożu.
5. Po zamontowaniu bramki można przystąpić do zamocowania pałaków (wsporników siatki) do zawiasów dolnych i górnych. Otwory do mocowania siatki w dolnej części pałaków powinny znajdować się po wewnętrznej stronie bramki.
6. Następnie należy zamontować siatkę przy pomocy zaczepów Ω z tworzywa. Mocujemy je w poprzeczce, słupkach bramki oraz dolnej części pałaków tylnych.
7. Siatka powinna wisieć wewnątrz bramki; na wewnętrznej stronie pałaka (w narożniku. u góry) znajdują się stalowe, dokręcane haczyki służące do zawieszenia siatki. Zapobiega to bezpośrednim uderzeniom piłki w elementy konstrukcyjne tylnej części bramki.
8. Na końcu należy zamontować rurę dolnego naciągu od zewnętrznej strony pałaka. Przewlekamy ją przez dolne oczka siatki, następnie skręcamy z pałakami. Rura ta mocowana jest do podłoża za pomocą stalowych szpilek.
9. Cała tylna część bramki powinna swobodnie spoczywać na podłożu, zarówno pałaki boczne, jak i tylna poprzeczka.
10. Montaż należy zakończyć sprawdzeniem i dokręceniem wszystkich połączeń śrubowych.

UWAGI!

- Szpilki mocujące rurę dolnego naciągu siatki mają zastosowanie tylko na podłożu naturalnym. Przy nawierzchniach syntetycznych, sztucznych trawach nie należy ich montować.

Instrukcja użytkowania

- Bramka do piłki nożnej typu Junior i Senior przeznaczona jest wyłącznie do gry w tę dyscyplinę;
- Bramkę należy przemieszczać wyłącznie za elementy konstrukcyjne (słupki i poręczkę główną);
- Zabrania się przemieszczania bramki za tylną część (pałaki), wspinania na siatkę, oraz zawieszania na elementach konstrukcyjnych;
- Każdorazowo przed rozpoczęciem gry należy sprawdzić stan prawidłowego zamocowania bramki do podłoża oraz dokonać sprawdzenia mocowań śrubowych poszczególnych jej części i ewentualnie dokręcić je;
- Siatka jest elementem eksploatacyjnym i nie podlega gwarancji.