

INSTRUKCJA MONTAŻU / INSTRUKCJA UŻYTKOWANIA

Producent: Fabryka Artykułów Turystycznych i Sportowych Polsport Sp. z o.o. ul. K. S. Wyszyńskiego 13 kod 05-530 Góra Kalwaria www.polsport.eu	TEMAT/NAZWA:	WERSJA	SYMBOL	PRZEZNACZENIE – DLA OSÓB W WIEKU:
	URZĄDZENIE FITNESS	2013.08.29	PZ-126	3-80 LAT
	Uwagi:			

ZASADY OGÓLNE

Urządzenie montować zgodnie z projektem zagospodarowania terenu, a w przypadku jego braku, z zachowaniem poniższych zasad:

- Montaż urządzeń dokonać z zachowaniem odpowiednich stref bezpieczeństwa i użytkowania sąsiednich urządzeń istniejących oraz planowanych, zgodnie z zasadami zawartymi w PN EN 1176-7
- W strefie funkcjonowania urządzenia należy zapewnić nawierzchnię w zależności od możliwości swobodnego upadku dla danego urządzenia zgodnie z PN EN 1177.
- Montaż urządzenia należy wykonać na terenie równym i płaskim, niezwłocznie po dostarczeniu na miejsce budowy, zabezpieczając obszar prac montażowych przed osobami niepowołanymi.
- Podczas prac montażowych stosować się do instrukcji montażu danego urządzenia.
- Montaż urządzeń w terenie należy rozpocząć od dokładnego wyznaczenia miejsc montażu wszystkich urządzeń z zachowaniem odpowiednich stref bezpieczeństwa dla każdego urządzenia.
- Strefy bezpieczeństwa nie powinny na siebie zachodzić.
- Do montażu urządzeń należy użyć odpowiednich narzędzi i środków technicznych.

SPOSÓB MONTAŻU

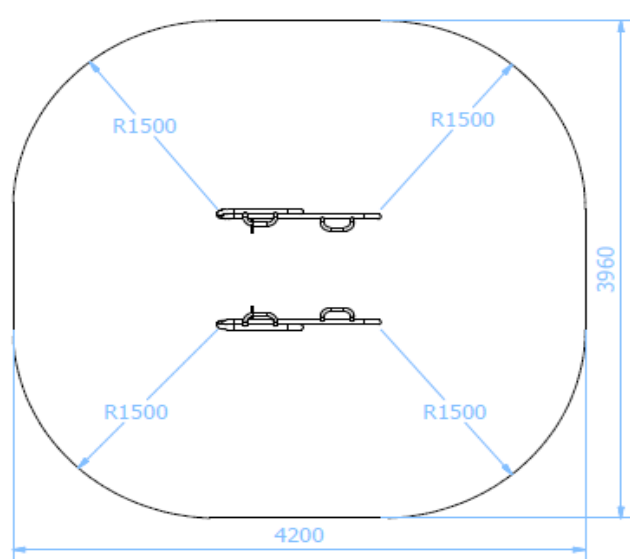
1. Montaż urządzenia rozpoczynamy od zaplanowania ułożenia go w terenie, zwracając uwagę na jego strefę bezpieczeństwa i elementy sąsiadujące. W tym celu należy skorzystać z przymiaru metrowego, zwracając uwagę na ciągi komunikacyjne wokół urządzenia.
2. Wymiary strefy bezpieczeństwa urządzenia przedstawia rys.1 i wynoszą 3960 mm x 4200mm, Wysokość upadku wynosi 1360 mm

UWAGA! Korzystanie z urządzenia przez dzieci może mieć miejsce tylko i wyłącznie pod nadzorem dorosłych.

INSTRUKCJA MONTAŻU / INSTRUKCJA UŻYTKOWANIA

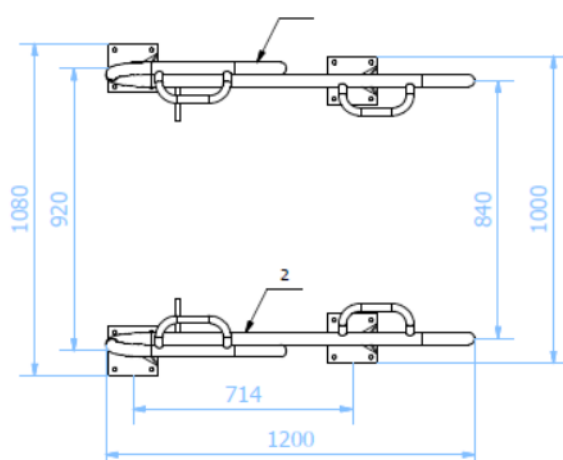
Producent: Fabryka Artykułów Turystycznych i Sportowych Polsport Sp. z o.o. ul. K. S. Wyszyńskiego 13 kod 05-530 Góra Kalwaria www.polsport.eu	TEMAT/NAZWA:	WERSJA	SYMBOL	PRZEZNACZENIE – DLA OSÓB W WIEKU:
	URZĄDZENIE FITNESS	2013.08.29	PZ-126	3-80 LAT
	Uwagi:			

Rysunek nr. 1

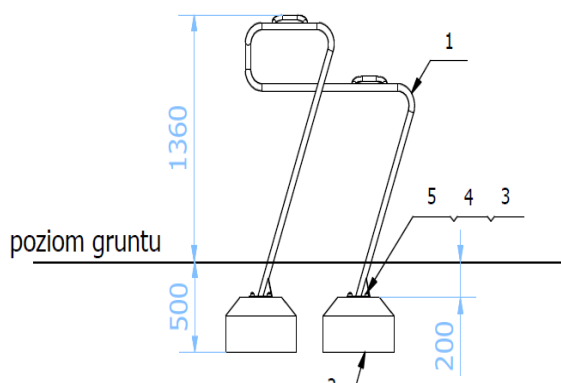


3. Po wyznaczeniu miejsca montażu urządzenia przystępujemy do wykonania czterech wykopów fundamentowych. Wykopy te mają wymiary 500x500 mm i głębokość 500 mm. Sposób wykonania wykopów i ich rozstaw pokazano na rysunku .2 oraz 3

Rysunek nr.2



Rysunek nr. 3



UWAGA! Korzystanie z urządzenia przez dzieci może mieć miejsce tylko i wyłącznie pod nadzorem dorosłych.

INSTRUKCJA MONTAŻU / INSTRUKCJA UŻYTKOWANIA

Producent: Fabryka Artykułów Turystycznych i Sportowych Polsport Sp. z o.o. ul. K. S. Wyszyńskiego 13 kod 05-530 Góra Kalwaria www.polsport.eu	<u>TEMAT/NAZWA:</u>	<u>WERSJA</u>	<u>SYMBOL</u>	<u>PRZEZNACZENIE – DLA OSÓB W WIEKU:</u>
	<u>URZĄDZENIE FITNESS</u>	2013.08.29	<u>PZ-126</u>	3-80 LAT
	Uwagi:			

5. W przygotowany wykopy wstawiamy dołączone prefabrykowane fundamenty i za pomocą 16 śrub łączymy całe urządzenie z nimi. Za pomocą poziomicy korygujemy ewentualne odchylenia od poziomu i pionu. W dolnej części urządzenia, na każdej z podpór wchodzących w ziemię, znajdują się nity, które mają za zadanie wyznaczać docelowy poziom bezpiecznej nawierzchni.
6. Zасыpujemy otwory urobkiem z wykopu, pamiętając o ich zagęszczeniu i pozostawieniu przestrzeni na przewidzianą bezpieczną nawierzchnię.
7. Teren wokół urządzenia równamy i sprzątamy po pracach montażowych.

Zalecenia i uwagi

- Urządzenia projektowane i instalowane do użytku dla osób młodszych zaleca się oddzielić od tych urządzeń, które są przeznaczone dla starszych grup wiekowych.
- Miejsce montażu należy uzgodnić z właścicielem lub zarządcą terenu.
- Należy zwrócić szczególną uwagę aby zamontowane urządzenie nie ograniczało dróg komunikacji i nie blokowało dróg ewakuacyjnych.
- W przypadku stwierdzenia nieprawidłowości w funkcjonowaniu urządzenia mogącego mieć wpływ na bezpieczeństwo użytkowników należy niezwłocznie zamknąć do niego dostęp, a następnie przystąpić do naprawy. Dopiero po usunięciu usterki i przetestowaniu prawidłowego funkcjonowania można powtórnie przekazać urządzenie do eksploatacji.
- Uszkodzone elementy metalowe można malować przy użyciu wałka gąbkowego po uprzednim oczyszczeniu powierzchni z rdzy i tłuszczu jednowarstwową farbą alkidową przystosowaną do nakładania bezpośrednio na powierzchnię cynkowaną
- Zabrania się wykonywania zmian i modyfikacji w podzespołach urządzenia, lub ich konstrukcji, które mogłyby mieć zasadniczy wpływ na bezpieczeństwo bez konsultacji z FATiS Polsport Sp. z o.o.
- W przypadku konieczności wymiany któregokolwiek z elementów urządzenia na nowy należy zwrócić się w tej sprawie do producenta, gdyż zastosowanie innych niż rekomendowane przez niego podzespołów może spowodować obniżenie poziomu bezpieczeństwa.
- Inspekcję urządzenia należy wykonywać z częstotliwością oraz zgodnie z procedurami zapisanymi w załączonym „Planie Kontroli Urządzeń Wyposażenia Placów Zabaw”

UWAGA! Korzystanie z urządzenia przez dzieci może mieć miejsce tylko i wyłącznie pod nadzorem dorosłych.