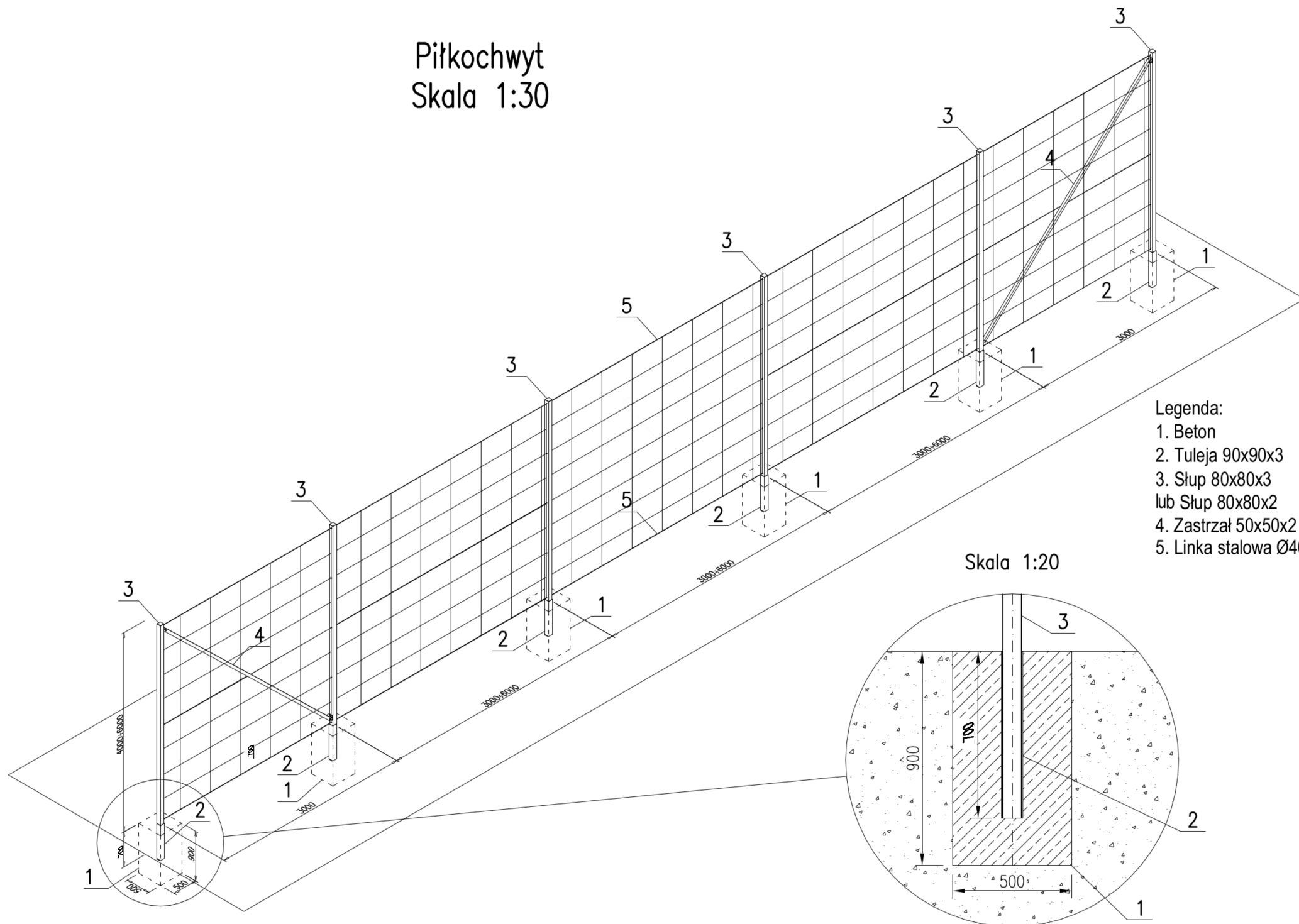


# Piłkochwył

Skala 1:30



- Legenda:
- 1. Beton
  - 2. Tuleja 90x90x3
  - 3. Słup 80x80x3  
lub Słup 80x80x2
  - 4. Zastrzał 50x50x2
  - 5. Linka stalowa Ø40

Skala 1:20