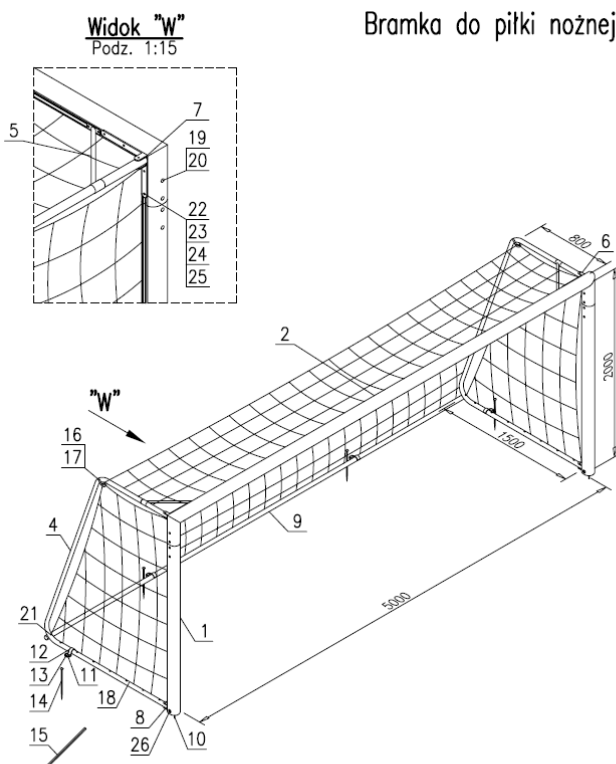


BRAMKA DO PIŁKI NOŻNEJ JUNIOR – 5 x 2m, aluminiowa, przenośna

- Bramka do piłki nożnej „JUNIOR” ALU, 5,0x2,0 m (w świetle).
- Montaż na szpilki, talerzyki montażowe lub obciążniki.
- Rama bramki lakierowana proszkowo na kolor biały.
- Wykonana z owalnego profilu aluminiowego 120 x 100 mm.
- Głębokość 80 x 150 cm; Na specjalne zamówienie głębokość bramki może być dostosowana do potrzeb klienta.
- Pałaki bramki na zawiasie, składane.
- Zgodność z przepisami FIFA, PZPN oraz normą PN-EN 749-2006.
- Certyfikat bezpieczeństwa wydany przez Instytut Sportu.

Wymiary:
5 x 2 m
Symbol:
PNJ 3
Materiał:
Aluminium 120x100 mm
Waga:
40kg
Gwarancja:
24 miesiące





Bramka do piłki nożnej, aluminiowa przenośna – Junior

26	4	Wkręt z/lb. stożk. M6x16	SIJS			PN/M – 82210
25	4	Nakrętka M8	SIJS			PN/M – 82144
24	20	Podkładka sprężysta 8.5	SIJS			PN/M – 82029
23	20	Podkładka 8.5	SIJS			PN/M – 82005
22	20	Śruba M8x20	SIJS			PN/M – 82105
21	6	Śruba M8x60	SIJS			PN/M – 82105
20	2	Nakrętka specjalna M8	SIJS			B.208.16.00
19	8	Śruba podsadzkowa M8x95				PN/H – 82406
18	80	Zaczepek siatki				B.208.19.00
17	2	Nakrętka specjalna M6				B.208.15.00
16	2	Zaczepek				B.208.18.00
15	1	Łopatkę do wyciągania siatki				B.224.15.00
14	8	Siedz				B.224.14.00
13	8	Podkładka				B.224.13.00
12	8	Uchwyt				B.224.12.00
11	8	Płytkę mocującą				B.208.12.00
10	2	Czop ustalający				B.224.10.00
9	1	Rura tylna				B.226.40.00
8	2	zawias dolny				B.208.11.00
7	1	zawias górny lewy				B.208.09.00
6	1	zawias górny prawy				B.208.09.00
5	2	Usztywniacz				B.208.07.00
4	2	Wspornik siatki				B.224.04.00
3	2	Naroznik				B.224.03.00
2	1	Paprzeczka				B.224.02.00
1	2	Słupek				B.224.01.00

Poz.	Ilość	Nazwa części	Materiał	Wymiar	Ciepota	Nr normy (rys.)
FABRYKA ARTYKUŁÓW TURYSTYCZNYCH I SPORTOWYCH "POLSPORT" Sp. z o.o. 05-530 Góra Kalwaria, ul. Kard. Stefana Wyszyńskiego 13 Tel. 727-33-02, REG. 015566/44, NIP 1230004083						
Ark.	1/1	Tytuł			Skala	
Data		Bramka do p. n. Al., przenośna - Junior			1:30	
Konstr.		Wchodzi do			Nr rys.	
Sprawdz.		5,00 x 2,00			B.224.00.00	

Bramka do piłki nożnej 5 x 2 m, przenośna.

Instrukcja montażu

1. Montaż bramki zaczynamy od połączenia słupków z poprzeczką za pomocą śrub imbusowych; Należy wstępnie skręcić te elementy, odpowiednio dopasować, wyrównać, a następnie dokręcić na stałe.
2. Do zmontowanej bramki przykręcamy do zawiasów pałąki (wsporniki siatki).
3. Następnie należy zawlec na siatkę zaczepy Ω z tworzywa. Mocujemy je w poprzeczce, słupkach bramki oraz dolnej części pałąków (od wewnętrznej strony bramki).
4. Siatka powinna wisieć wewnątrz bramki; na wewnętrznej stronie pałąka (w narożniku u góry) znajdują się stalowe, dokręcane haczyki służące do zawieszenia siatki. Zapobiega to bezpośrednim uderzeniom piłki w elementy konstrukcyjne tylnej części bramki.
5. Na końcu należy zamontować rurę dolnego naciągu od zewnętrznej strony pałąka. Przewlekamy ją przez dolne oczka siatki, następnie skręcamy z pałąkami.
6. Cała tylna część bramki powinna swobodnie spoczywać na podłożu, zarówno pałąki boczne, jak i tylna poprzeczka.
7. Montaż należy zakończyć sprawdzeniem i dokręceniem wszystkich połączeń śrubowych.
8. Bramkę należy przytwierdzić do podłoża za pomocą stalowych szpilek (naturalna nawierzchnia), obciążników stalowych (pozostałe nawierzchnie zewnętrzne) lub talerzyków (hale sportowe).

UWAGI !

- Szpilki mocujące rurę dolnego naciągu siatki mają zastosowanie tylko na podłożu naturalnym. Przy nawierzchniach syntetycznych (sztuczna trawa, poliuretan) nie należy ich montować.

Instrukcja użytkowania

- Bramka do piłki nożnej przeznaczona jest wyłącznie do gry w tę dyscyplinę.
- Bramkę należy przenosić wyłącznie za elementy konstrukcyjne (słupki i poprzeczkę główną).
- Zabrania się przenoszenia bramki za tylną część (pałąki), wspinania na siatkę, oraz zawieszania na elementach konstrukcyjnych.
- Każdorazowo przed rozpoczęciem gry należy prawidłowo zamocować bramkę do podłoża oraz dokonać sprawdzenia mocowań śrubowych poszczególnych jej części.
- Siatka jest elementem eksploatacyjnym bramki.