

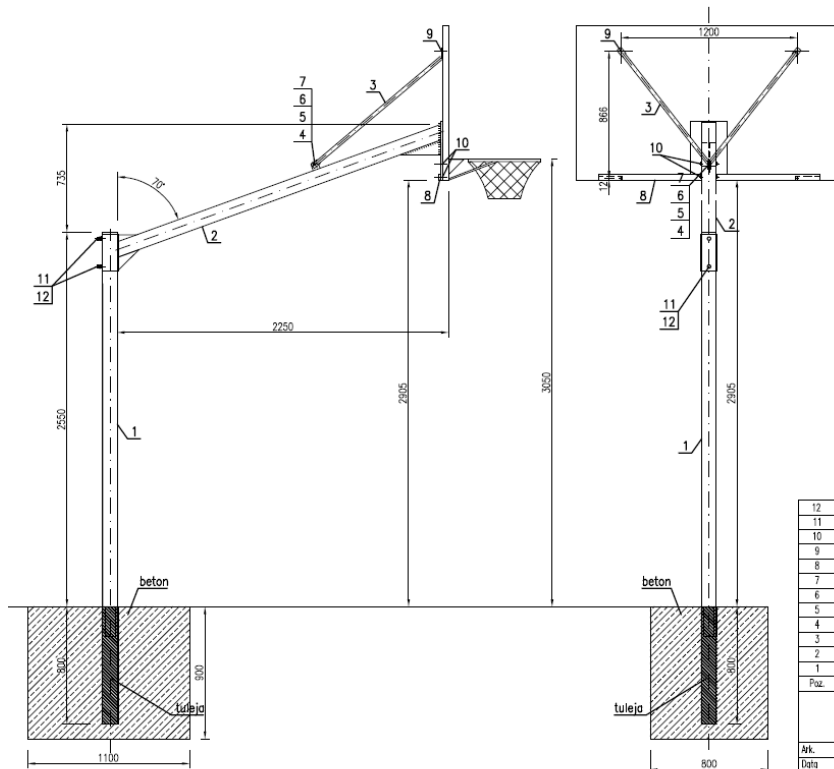
# Stojak do koszykówki jednostupowy regulowany, wysięg 225cm

- Wysięg 225cm;
- Kwadratowy profil stalowy 100x100x4 mm, cynkowany ogniowo;
- Przeznaczony do betonowania na stałe lub montowania w tulei;
- Możliwość zawieszenia różnych rodzajów tablic (pleksi, epoksydowe, stalowe - kratownicowe) i obręczy do koszykówki;
- Można stosować mechanizm regulacji wysokości tablicy;
- Zgodny z normą PN-EN 1270:2006;
- Certyfikat bezpieczeństwa wystawiony przez Instytut Nadzoru Technicznego.

|                                       |
|---------------------------------------|
|                                       |
| <b>Wymiary:</b>                       |
| 4,08m (80cm w tulei)                  |
| <b>Symbol:</b>                        |
| K 44R                                 |
| <b>Materiał:</b>                      |
| Stal cynkowana<br>ogniowo,100x100x4mm |
| <b>Waga:</b>                          |
| 80 kg                                 |
| <b>Gwarancja:</b>                     |
| 24 miesiące                           |
|                                       |



Stojak do koszykówki 2250 – regulowany



-tuleję słupa odchylić ok. 1-2" w przeciwną stronę do wysięgu, aby zachować pion tablicy

| 12  | 2        | Podkładka 12,5           |                           |        |      | PW/M            | 82005       |
|---|----------|--------------------------|---------------------------|--------|------|-----------------|-------------|
| 11  | 2        | Słuba M12x40             |                           |        |      | PW/M            | 82109       |
| 10  | 1        | Słuba zamkowa M10x70     |                           |        |      | PW/M            | 82406       |
| 9   | 1        | Słuba zamkowa M10x40     |                           |        |      | PW/M            | 82406       |
| 8   | 1        | Belka pozioma            |                           |        |      | K.232           | 30.00       |
| 7   | 7        | Nalepka M10              |                           |        |      | PW/M            | 82144       |
| 6   | 2        | Podkładka sprężysta 10,5 |                           |        |      | PW/M            | 82029       |
| 5   | 7        | Podkładka 10,5           |                           |        |      | PW/M            | 82005       |
| 4   | 1        | Słuba M10x50             |                           |        |      | PW/M            | 82109       |
| 3   | 1+1      | Wapornik                 |                           |        |      | K.232           | 20.00       |
| 2   | 1        | Wysięgnik                |                           |        |      | K.232           | 10.00       |
| 1   | 1        | Słup 1200                |                           |        |      | K.232           | 10.00       |
| poz.  | ilosc    | Nazwa czesci             | Materiał                  | Wymiar | Opis | Nr normy (rys.) |             |
| FABRYKA ARTYKUŁÓW TURYSTYCZNYCH I SPORTOWYCH<br>"POLSPORT" Sp. z o.o.<br>05-530 Góra Kalwaria, ul. Kard. Stefana Wyszyńskiego 13<br>Tel. 727-33-02, REG. 015566/44, NP 1230004083 |          |                          |                           |        |      |                 |             |
| Ark.  | 1/1      | Tytuł                    | Stojak do koszykówki 2250 |        |      | Skala           | 1:10        |
| Data  | 23.10.12 |                          |                           |        |      |                 |             |
| Koszt   |          | Wichota do               |                           |        |      | Nr rys.         | K.232.00.00 |
| Sprawdz.  |          |                          |                           |        |      |                 |             |

## STOJAK DO KOSZYKÓWKI

### 1 słupowy 2250 (z regulacją wysokości w iglicy)

#### Instrukcja montażu i konserwacji.

Stojak wykonany jest z rur stalowych o przekroju kwadratowym 100x100 mm. W górnej części stojaka przyspawana jest płyta z otworami do mocowania tablicy wraz z koszem. Na ramieniu stojaka znajduje się ucho do przykręcenia wsporników usztywniających tablicę (patrz rysunek). Konstrukcja stojaka jest zabezpieczona przed korozją cynkowaniem ogniowym.

#### Sposób montażu

1. Wykonać gniazdo w podłożu o wymiarach co najmniej 1100x800x900 mm;
2. Zabetonować tuleję montażową ( B 20 ) na równi z nawierzchnią przyszłego boiska. Uwaga: zaleca się odchylić tuleje o 1-2 stopnie w stronę przeciwną od wysięgu
3. Po zastygnięciu betonu oczyścić wewnątrz tulei i wstawić do niej słup;
4. Po ustawieniu słupa należy zamontować na nim wysięg;
5. a) zamontować tablicę z ramą oraz obręcz do czołowej blachy stojaka;  
lub  
b) zamontować tablicę z ramą, obręcz oraz regulację wysokości do czołowej blachy stojaka;  
lub  
c) zamontować tablicę oraz obręcz do czołowej blachy stojaka oraz przykręcić wsporniki od stojaka do tablicy sprawdzając pionowe położenie tablicy;
6. Założyć siatkę na obręcz;
7. Sprawdzić wszelkie połączenia śrubowe.

Tak zamontowany kosz spełnia wymagania normy PN – EN – 1270.

#### Sposób użytkowania

- Stojak do koszykówki przeznaczony jest wyłącznie do uprawiania tej dyscypliny sportowej i nie może być używany do żadnych innych celów;
- Należy okresowo sprawdzać stan zabetonowania słupa, kontrolować stan złączy i śrub mocujących poszczególne elementy;
- Nie wolno wspinać się na stojak, ani zawieszać na obręczy bądź jego innych elementach konstrukcyjnych.