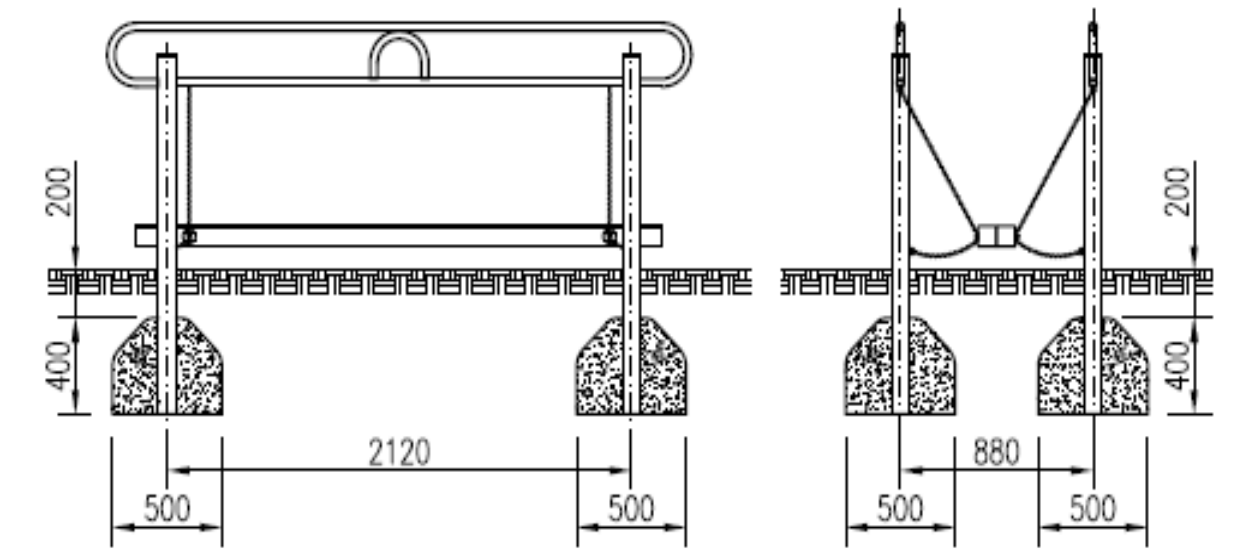


Karta techniczna urządzenia

Producent: Fabryka Artykułów Turystycznych i Sportowych Polsport Sp. z o.o. ul. K. S. Wyszyńskiego 13 kod 05-530 Góra Kalwaria www.polsport.eu	TEMAT/NAZWA:	WERSJA	SYMBOL	PRZEZNACZENIE ZABAWOWE – DLA DZIECI W WIEKU:
	Taran	2010.12.12	PZ-116	6-12 LAT
	Uwagi:			
	Materiał	Waga:	Uwagi:	
Rury, elementy stalowe, cynkowane ogniowo i malowane proszkowo, łańcuch wąskoogniowy, belki drewniane	58,6 kg			

TARAN



Charakterystyka urządzenia:

- Główna konstrukcja urządzenia wykonana jest z kształtowników i rur stalowych
- Na łańcuchach ocynkowanych stalowych (krótkoogniowych) zawieszono dwie belki drewniane impregnowane ciśnieniowo
- Waga drewnianych belek 14 kg
- Konstrukcja ocynkowana metodą ogniową i malowana lakierem proszkowym;
- Końce kształtowników kwadratowych zaślepiono nakładkami wykonanymi z tworzywa sztucznego
- Mocowane do podłoża za pomocą fundamentu betonowego
- Urządzenie posiada Certyfikat na zgodność z normą PN-EN 1176-1:2009.

UWAGA! Korzystanie z urządzenia przez dzieci może mieć miejsce tylko i wyłącznie pod nadzorem dorosłych.