

INSTRUKCJA MONTAŻU / INSTRUKCJA UŻYTKOWANIA

Producent: Fabryka Artykułów Turystycznych i Sportowych Polsport Sp. z o.o. ul. K. S. Wyszyńskiego 13 kod 05-530 Góra Kalwaria www.polsport.eu	TEMAT/NAZWA:	WERSJA	SYMBOL	PRZEZNACZENIE ZABAWOWE – DLA DZIECI W WIEKU:
	PORĘCZE WAŻ	2010.12.12	PZ-107 PZ-108	6-12 LAT
	Uwagi: PZ- 107 – Urządzenie pojedyncze PZ- 108 – Urządzenie w zestawie			

ZASADY OGÓLNE

Urządzenie montować zgodnie z projektem zagospodarowania terenu, a w przypadku jego braku, z zachowaniem poniższych zasad:

- Montaż urządzeń dokonać z zachowaniem odpowiednich stref bezpieczeństwa i użytkowania sąsiednich urządzeń istniejących oraz planowanych, zgodnie z zasadami zawartymi w PN EN 1176-7
- W strefie funkcjonowania urządzenia należy zapewnić nawierzchnię w zależności od możliwości swobodnego upadku dla danego urządzenia zgodnie z PN EN 1177.
- Montaż urządzenia należy wykonać na terenie równym i płaskim, niezwłocznie po dostarczeniu na miejsce budowy, zabezpieczając obszar prac montażowych przed osobami niepowołanymi.
- Podczas prac montażowych stosować się do instrukcji montażu danego urządzenia.
- Montaż urządzeń w terenie należy rozpocząć od dokładnego wyznaczenia miejsc montażu wszystkich urządzeń z zachowaniem odpowiednich stref bezpieczeństwa dla każdego urządzenia.
- Strefy bezpieczeństwa nie powinny na siebie zachodzić.
- Do montażu urządzeń należy użyć odpowiednich narzędzi i środków technicznych.

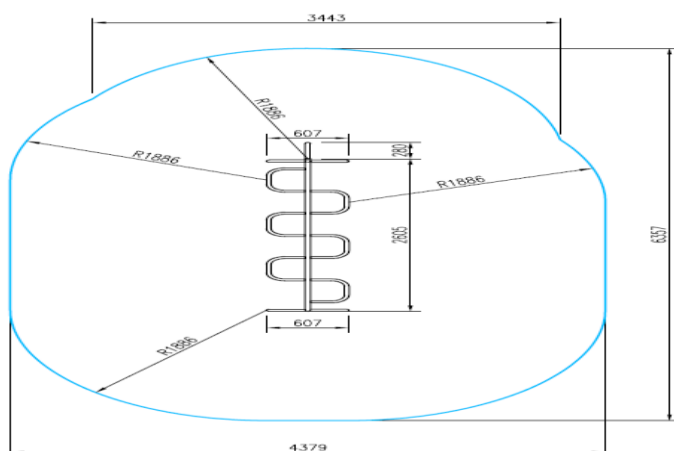
SPOSÓB MONTAŻU

1. Montaż urządzenia rozpoczynamy od zaplanowania i ułożenia go w terenie, zwracając uwagę na jego strefę bezpieczeństwa i elementy sąsiadujące. W tym celu należy skorzystać z przymiaru metrowego, zwracając uwagę na ciągi komunikacyjne wokół urządzenia.
2. Wymiary strefy bezpieczeństwa urządzenia przedstawia rys.1 i wynoszą 4379 mm x 6357 mm.

Wysokość upadku jest równa 2100 mm

PORĘCZ DO PRZECHODZENIA NA RĘKACH WAŻ

Strefa bezpieczeństwa 23,8m²



Rysunek nr. 1

UWAGA! Korzystanie z urządzenia przez dzieci może mieć miejsce tylko i wyłącznie pod nadzorem dorosłych.

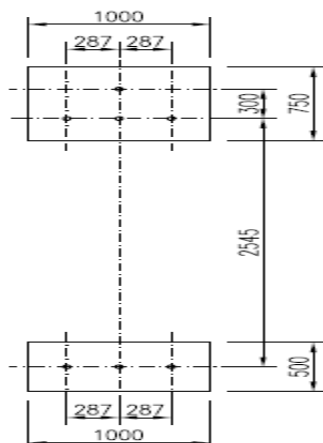
INSTRUKCJA MONTAŻU / INSTRUKCJA UŻYTKOWANIA

Producent: Fabryka Artykułów Turystycznych i Sportowych Polsport Sp. z o.o. ul. K. S. Wyszyńskiego 13 kod 05-530 Góra Kalwaria www.polsport.eu	TEMAT/NAZWA:	WERSJA	SYMBOL	PRZEZNACZENIE ZABAWOWE – DLA DZIECI W WIEKU:
	PORĘCZE WĄŻ	2010.12.12	PZ-107 PZ-108	6-12 LAT
	Uwagi: PZ- 107 – Urządzenie pojedyncze PZ- 108 – Urządzenie w zestawie			

3. Po wyznaczeniu miejsca montażu Poręczy Wąż przystępujemy do wykonania dwóch wykopów fundamentowych. Pierwszy wykopy ma wymiary 1000 x 500 mm, oraz drugi o wymiarach 1000 x 750 mm. Oba o głębokości 600 mm. Sposób wykonania wykopów i ich rozstaw pokazano na rysunku .2

Uwaga: w przypadku kiedy Poręcz wąż ma przylegać jednym ze swoich boków do konstrukcji Domku, wykonujemy jedynie pierwszy wykop pod fundament, gdyż drugi koniec urządzenia mocowany jest bezpośrednio do jego Nogi.

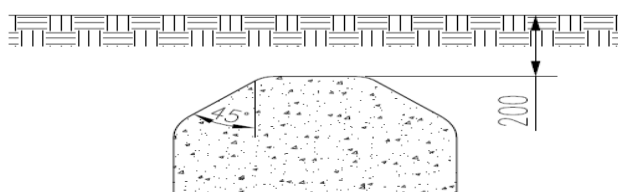
RZUT FUNDAMENTÓW



Rysunek nr. 2

4. Urządzenie wymaga złożenia jedynie jeśli występuje w zestawie z Poręczami Gimnastycznymi, oraz Drabinką Pionową. W tym przypadku należy nałożyć rurę na znajdujący się w górnej części urządzenia trzpień, a następnie połączyć obie części śrubą.
5. W tak przygotowany wykop fundamentowy wstawiamy kompletne urządzenie i za pomocą poziomicy korygujemy ewentualne odchyłki od pionu i poziomu. W dolnej części urządzenia, na głównych podporach wchodzących w ziemię znajdują się nity, które mają za zadanie wyznaczać docelowy poziom bezpiecznej nawierzchni. Ułożenie Poręczy Wąż w wykopach przedstawiono na rys.2
6. Następnie wykopy zalewamy betonem B20 kształtując w jego górnej części charakterystyczny kształt stożka. rys.3

SCHEMAT FUNDAMENTU



Rysunek nr. 3

UWAGA! Korzystanie z urządzenia przez dzieci może mieć miejsce tylko i wyłącznie pod nadzorem dorosłych.

INSTRUKCJA MONTAŻU / INSTRUKCJA UŻYTKOWANIA

Producent: Fabryka Artykułów Turystycznych i Sportowych Polsport Sp. z o.o. ul. K. S. Wyszyńskiego 13 kod 05-530 Góra Kalwaria www.polsport.eu	TEMAT/NAZWA:	WERSJA	SYMBOL	PRZEZNACZENIE ZABAWOWE – DLA DZIECI W WIEKU:
	PORĘCZE WĄŻ	2010.12.12	PZ-107 PZ-108	6-12 LAT
	Uwagi: PZ- 107 – Urządzenie pojedyncze PZ- 108 – Urządzenie w zestawie			

7. Zасыpujemy otwory urobkiem z wykopu, pamiętając o ich zagęszczeniu, oraz pozostawieniu przestrzeni na montaż bezpiecznej nawierzchni, nie szybciej niż 1 dzień po zabetonowaniu urządzenia.
8. Teren wokół Poręczy Wąż równamy i sprzątamy po pracach montażowych.

Zalecenia i uwagi

- Poręcz Wąż projektowana i instalowana do użytku dla dzieci młodszych zaleca się oddzielić od tych urządzeń, które są przeznaczone dla starszych grup wiekowych.
- Miejsce montażu należy uzgodnić z właścicielem lub zarządcą terenu.
- Należy zwrócić szczególną uwagę aby zamontowane urządzenie nie ograniczało dróg komunikacji i nie blokowało dróg ewakuacyjnych.
- W przypadku stwierdzenia nieprawidłowości w funkcjonowaniu urządzenia mogącego mieć wpływ na bezpieczeństwo użytkowników należy niezwłocznie zamknąć do niego dostęp, a następnie przystąpić do naprawy. Dopiero po usunięciu usterki i przetestowaniu prawidłowego funkcjonowania można powtórnie przekazać urządzenie do eksploatacji .
- W przypadku stwierdzenia nieprawidłowości w funkcjonowaniu urządzenia mogącego mieć wpływ na bezpieczeństwo użytkowników należy niezwłocznie zamknąć do niego dostęp, a następnie przystąpić do naprawy. Dopiero po usunięciu usterki i przetestowaniu prawidłowego funkcjonowania można powtórnie przekazać urządzenie do eksploatacji .
- Uszkodzone elementy metalowe można malować przy użyciu wałka gąbkowego po uprzednim oczyszczeniu powierzchni z rdzy i tłuszczu jednowarstwową farbą alkidową przystosowaną do nakładania bezpośrednio na powierzchnię cynkowaną
- Zabrania się wykonywania zmian i modyfikacji w podzespołach urządzenia, lub ich konstrukcji, które mogłyby mieć zasadniczy wpływ na bezpieczeństwo bez konsultacji z FATiS Polsport Sp. z o.o.
- W przypadku konieczności wymiany któregośkolwiek z elementów urządzenia na nowy należy zwrócić się w tej sprawie do producenta, gdyż zastosowanie innych niż rekomendowane przez niego podzespołów może spowodować obniżenie poziomu bezpieczeństwa.
- Inspekcję urządzenia należy wykonywać z częstotliwością oraz zgodnie z procedurami zapisanymi w załączonym „Planie Kontroli Urządzeń Wyposażenia Placów Zabaw”

UWAGA! Korzystanie z urządzenia przez dzieci może mieć miejsce tylko i wyłącznie pod nadzorem dorosłych.